

0181\*0591 SL1-01A 0C9 MTK ЖВЕУ

Общие положения по оборудованию здания лифтами модели KLW.  
производства CANNY ELEVATOR CO., LTD.

1. Лифты модели KLW соответствуют требованиям Технического регламента Таможенного союза ТР ТС 011/2011 "Безопасность лифтов" и ГОСТ Р 53780-2010.
2. В комплект поставки лифта не входят грузоподъемные средства для монтажа и ремонта лифта.
3. Строительная часть лифта должна выдерживать нагрузки, возникающие при работе лифтового оборудования, указанные в таблице 3.

4. Строительная часть лифта должна удовлетворять условиям эксплуатации лифта. Проектирование систем вентиляции и отопления должно вестись с учетом температурного режима и тепловыделения от лифтового оборудования, указанных в таблице 1.

5. Условные обозначения, принятые на чертежах:

- ОН – высота последнего этажа; ОР – ширина проема двери шахты в свету;  
 ТН – высота подъема; ОРН – высота проема двери шахты в свету;  
 РД – глубина прямка; АН1 – привязки оси кабины к правой стене шахты;  
 АН – ширина шахты; АН2 – привязки оси кабины к левой стене шахты;  
 ДН – глубина шахты.

6. В таблице 2 указаны минимально и максимально допустимые параметры шахты для лифта данной модели.

6.1 Размеры шахты являются минимальными технически допустимыми размерами шахты в свету (провеске), необходимыми для размещения лифтового оборудования.

7. При расстоянии между уровнями смежных остановок более 11 м должны быть установлены аварийные двери (ГОСТ Р 5378-2010 п.5.2.6).

8. Величины отклонений размеров шахты лифта указаны в ГОСТ 22845-85. Допуск на отклонение от вертикали передней стены шахты должен быть не более 15 мм по всей высоте шахты.

9. При проектировании шахт из кирпича без закладных деталей под установку оборудования при помощи химических дюбелей необходимо выполнить следующие требования:

- Толщина кирпичных стен должна быть не менее 250 мм, бетонных плит перекрытий не менее 130мм;
- материал шахты – кирпич глиняный обыкновенный (полнотелый). Марка кирпича определяется проектной

организацией из условий восприятия строительной частью нагрузок, указанных в задании.

10. Ограждение шахты должно быть выполнено в соответствии с ГОСТ Р 53780-2010.

11. Монтажные настилы выполнить согласно техническим требованиям см. лист 5.

Таблица 1. Технические характеристики.

Грузоподъемность, кг (число пассажиров)	630 (8)			
Скорость, м/с	10	16	175	
Максимальная высота подъема, мм	50000	60000	80000	
Высота подъема, мм	см. таб. 2			
Количество остановок/дверей/этажей	см. таб. 2			
Тип кабины	Непроходная			
Расположение противовеса	Справа			
Лобовики на противовесе	Нет			
Размеры дверей (ШxГ), мм	900x2000			
Тип открывания дверей	Двоякое			
Огестойкость дверей, мин.	без ОС/Е30/Е130/Е160			
Размеры кабины (ШxГxВ), мм	1100x1400x2200(2300*)			
Перила на крыше кабины	Есть			
Размеры шахты (ШxГ), мм	1650x1810			
Высота последнего этажа, мм	3700(3800**)	3800(3900**)	3850(3950**)	
Глубина прямка, мм	1200	1300	1350	
Материал шахты	Кирпич			
Силовая цепь	Род тока	Переменный 3-х фазный, 16Гц с глухозаземленной нейтралью		
	Напряжение, В	380±10%		
	Тип привода лифта	С частотным регулированием		
	Мощность, кВт	4,5	7,2	7,9
	Номинальный ток, А	11,8	17,8	19,1
Тепловыделение от лифтового оборудования, ккал/час	3463 max	5540 max	6079 max	
Цель освещения шахты/мощность, Вт	1 фаза, 50 Гц., 220 В/Мощность=(кол.дверей+2)×75			
Рабочая температура, С°	+5° – +40° С			
Относительная влажность при 20°С	Не более 80%			

Таблица 2. Технические ограничения для данной модели лифта.

Параметр	Обозначение	Минимальное значение	Максимальное значение		
Высота подъема	ТН	2700	50000	60000	80000
Количество остановок	n	2	18	22	29

\*Высота кабины при наличии декоративного потолка.

\*\*Высота верхнего этажа при наличии декоративного потолка.

				<b>ПЭЛК. KLW 630 V1,0-1,75 1650x1810</b>		
Изм. Лист	№ док.м.	Подп.	Дата	Лифт.	Масса	Масштаб
Разраб.						1:40
Пров.				Лист 1	Листов 5	
Т.контр.				<b>ГК "ПЭЛК"</b>		
Н.контр.						
Утв.						

Копировал

Формат А3

Внимание: ГК "ПЭЛК" оставляет за собой право до получения согласования между сторонами изменить любую часть данной документации без предварительного уведомления.

Перв. примен.

Справ. №

Подп. и дата

Инд. № дубл.

Взам. инв. №

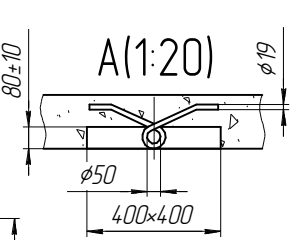
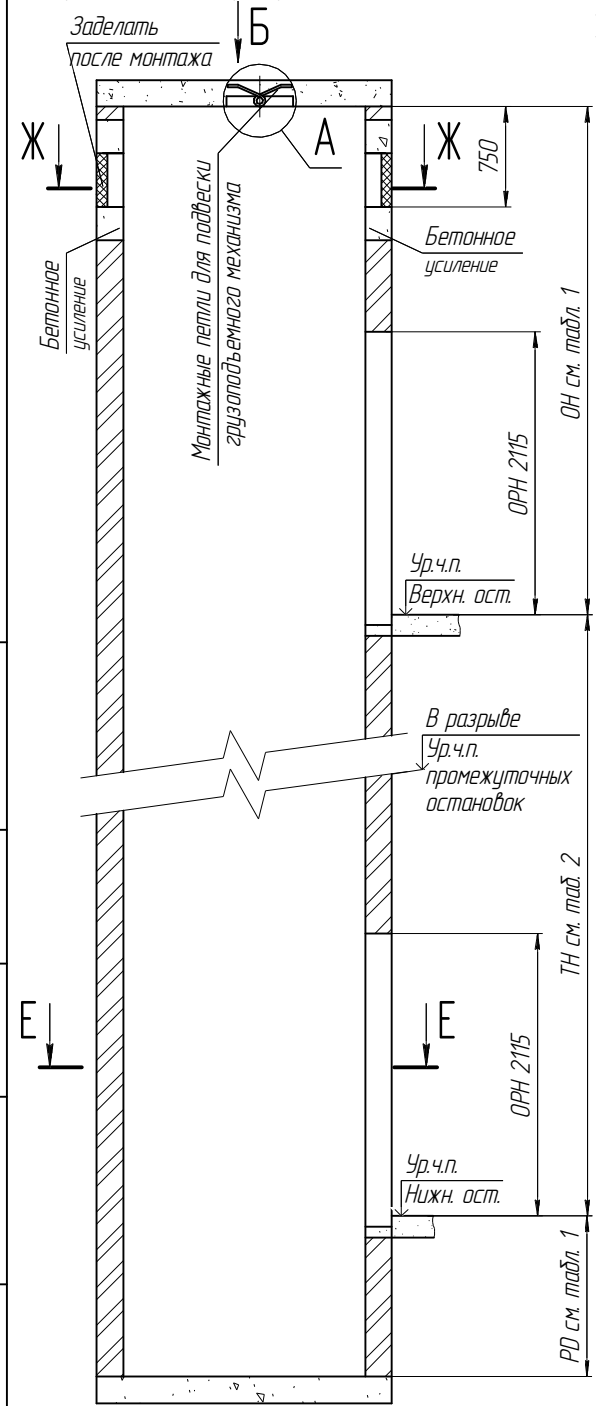
Подп. и дата

Инд. № подл.

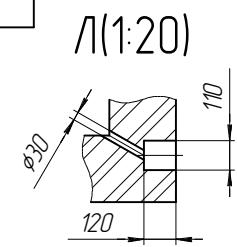
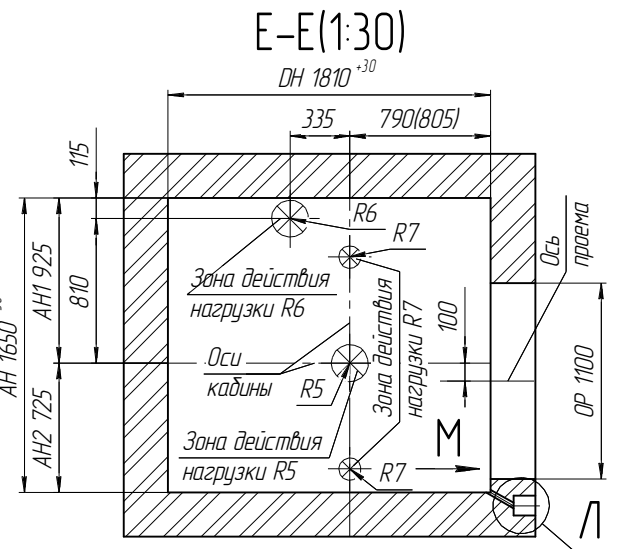
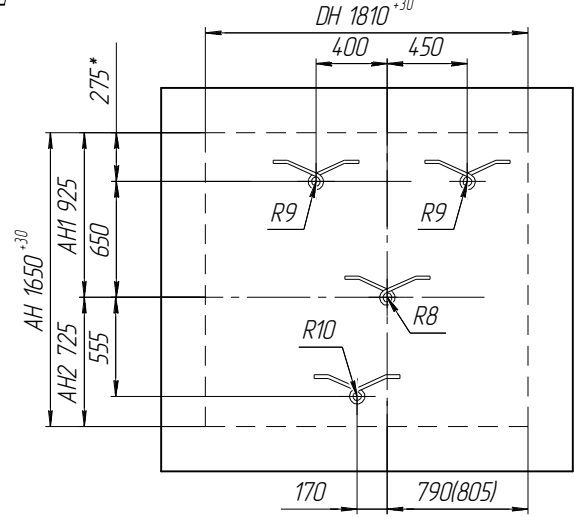


0181×0591 5L1-01A 059 MTK Ж/Е/Е

Вертикальный разрез шахты



Б(1:30)(3)  
Схема расположения монтажных петель в плите перекрытия шахты



М(1:40)

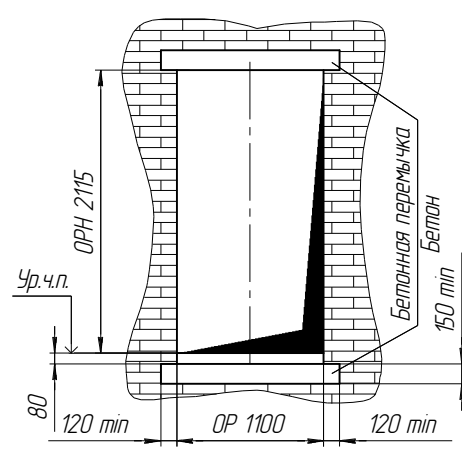
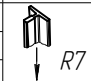


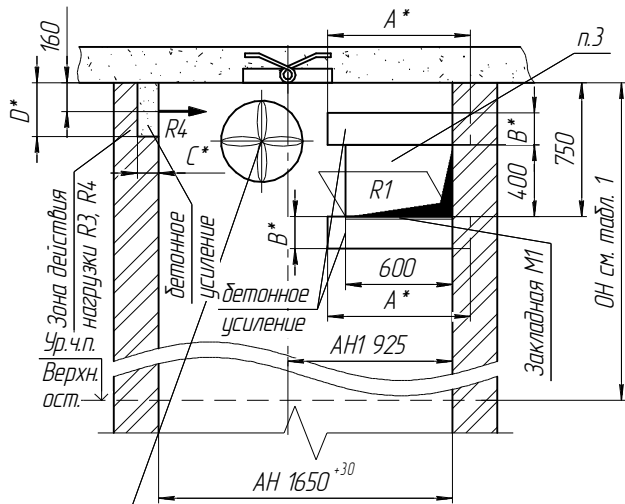
Таблица 3. Нагрузки на строительную часть от лифтового оборудования.

Обозначение нагрузки	Величина нагрузки, Н	Место приложения сил	Примечание
R1	13769	На стены шахты от оборудования	Постоянные нагрузки
R2	11923		
R1*	R1 × K		
R2*	R2 × K		
R3	6300	На стены шахты от оборудования	Постоянные нагрузки
R4	6300		
R5	74000	На пол прямка от буфера кабины	Аварийные кратковременные нагрузки
R6	62000	На пол прямка от буфера противовеса	
R7	V=1 25798	 R7 На пол прямка	Аварийные кратковременные нагрузки при посадке кабины на лодители
	V=1,6 27101		
	V=1,75 29708		
R8	16935	На плиту перекрытия шахты	Монтажные работы (нагрузки R8, R9, R10 не действуют одновременно)
R9	7000		
R10	3000		

Нагрузки R действуют вертикально

Инд. № подл. Подп. и дата. Взам. инв. № Инв. № дубл. Подп. и дата.

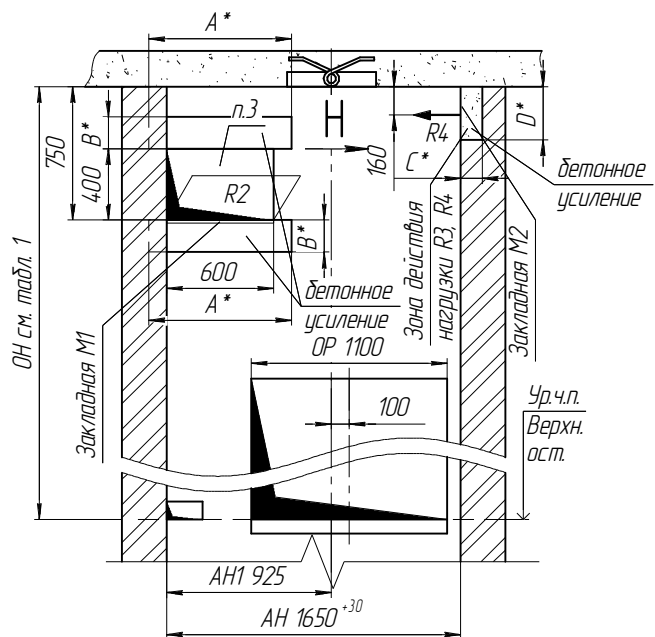
И-И(1:30) ○(2)



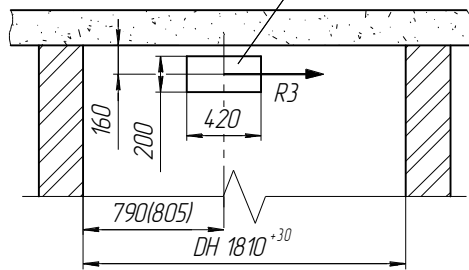
Вентиляция EN81-1, п. 5.2.3

Шахта должна быть хорошо вентилируемой и не иметь выхода вентиляции из других помещений. Если нет ограничений по принятым стандартам, рекомендуется выполнить вентиляционное отверстие в верхней части шахты минимальной площадью 1% от поперечного сечения шахты.

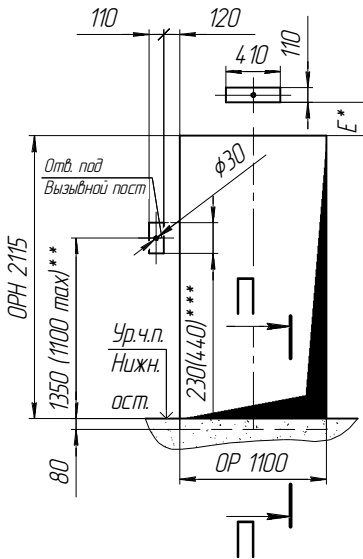
К-К(1:30) ○(2)



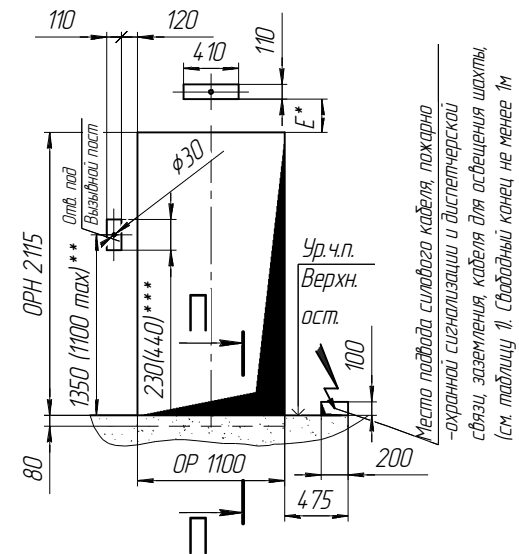
Н(1:30) Закладная M2 420x200x8мм



Вид на дверной проём с этажных площадок остальных ост.

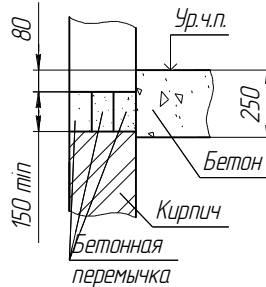


Вид на дверной проём с этажной площадки верхн. ост.



Место подвода силового кабеля, пожарно-охранной сигнализации и диспетчерской связи, заземления, кабеля для освещения шахты. (см. таблицу 1). Свободный конец не менее 1м

П-П(1:20)



- \*Размер определяется проектом.
- \*\*Для перевозки маломобильных групп населения 1100 max.
3. Заделать после монтажа.
- \*\*\* Для отверстия под пост вызова с дисплеем. Для постов вызова с дисплеем отверстие 410x110 не выполняется

Инд. № подл.	Взам. инв. №	Инд. № дубл.	Подп. и дата

Изм.	Лист	№ докум.	Подп.	Дата	ПЭЛК. КЛW 630 V1,0-1,75 1650x1810	Лист
						4

