

0591X059Z 5L 1-01A 0001 MTK ЖИ/ЕУ

Общие положения по оборудованию зданий лифтами модели KLW производства CANNY ELEVATOR CO., LTD.

1. Лифты модели KLW соответствуют требованиям Технического регламента Таможенного союза ТР ТС 011/2011 и ГОСТ Р 53780-2010.
2. В комплект поставки лифта не входят грузоподъемные средства для монтажа и ремонта лифта.
3. Строительная часть лифта должна выдерживать нагрузки, возникающие при работе лифтового оборудования, указанные в таблице 4.

4. Строительная часть лифта должна удовлетворять условиям эксплуатации лифта. Проектирование систем вентиляции и отопления должно вестись с учетом температурного режима и тепловыделения от лифтового оборудования, указанных в таблице 1.
5. Условные обозначения, принятые на чертежах:

OH- высота последнего этажа; OP - ширина проема двери шахты в свету;

TH- высота подъема; OPH - высота проема двери шахты в свету;

PD- глубина приямка;

AH - ширина шахты; AH2 - привязки оси кабины к левой стене шахты;

DH - глубина шахты; AH1 - привязки оси кабины к правой стене шахты.

6. В таблице 2 указаны минимально и максимально допустимые параметры шахты для лифта данной модели.

6.1. Размеры шахты являются минимальными технически допустимыми размерами шахты в свету (провеске), необходимыми для размещения лифтового оборудования.

7. При расстоянии между уровнями смежных остановок более 11 м должны быть установлены аварийные двери (п.5.2.6 ГОСТ Р 5378-2010).

8. Величины отклонений размеров шахты лифта указаны в ГОСТ 22845-85. Допуск на отклонение от вертикали передней стены шахты должен быть не более 15 мм по всей высоте шахты.

9. При проектировании металлокаркасных шахт необходимо выполнить следующее требования:

9.1. Шаг установки кронштейнов крепления направляющих по высоте шахты должен быть не более 2000 мм.

(кроме указанных отдельно). В случае расположения здания в районе с сейсмичностью от 7 до 9 баллов шаг крепления кронштейнов направляющих должен быть не более 1500 мм.

9.2 Балки Б1 для крепления направляющих и крепления монтажных настилов должны быть по высоте 120 мм min и толщиной 6 мм min, и рассчитаны в соответствии с нагрузками см. таблицу 4 и техническими требованиями к настилам см. лист 7.

9.3 Балки Б2 для крепления дверей шахты должны выполняться с размерами по высоте 120 мм min.

9.4 Балки Б3-размер профиля не регламентируется.

9.5 Остальные балки подобрать согласно нагрузок указанных в таблице 4.

9.6 - Плита основания шахты должна быть выполнена из бетона. Толщина плиты должна быть не менее 150 мм;

- Класс бетона должен быть не ниже В25.

10. Ограждение шахты должно быть выполнено в соответствии с ГОСТ Р 53780-2010.

11. Монтажные настилы выполнить согласно техническим требованиям см. лист 7

Таблица 1 Технические характеристики

Грузоподъемность, кг (число пассажиров)	1000 (13)			
Скорость, м/с	1,0	1,6	1,75	
Максимальная высота подъема, мм	50000	60000	80000	
Высота подъема, мм	см. таб. 2			
Количество остановок / дверей / этажей	см. таб. 2			
Тип кабины	Непроходная			
Расположение противовеса	Справа			
Лобители на противовесе	Нет			
Размеры дверей (ШxГ), мм	1200x2000			
Тип открывания дверей	Боковое			
Огнестойкость дверей, мин.	без ОС/Е30/Е130/Е160***			
Размеры кабины (ШxГxВ), мм	2100x1100x2200(2300*)			
Перила на крыше кабины	Есть			
Размеры шахты (ШxГ), мм	2650x1650			
Высота последнего этажа, мм	3700(3800**)	3800(3900**)	3850(3950**)	
Глубина приямка, мм	1200	1300	1350	
Материал шахты	Металлокаркас			
Силовая цепь	Род тока	Переменный 3-х фазный, 16Гц с глухозаземленной нейтралью		
	Напряжение, В	380±10%		
	Тип привода лифта	С частотным регулированием		
	Мощность, кВт	6,9	11	12
	Номинальный ток, А	17,2	26,3	28,2
Тепловыделение от лифтового оборудования, ккал/час	5310 max	8465 max	9234 max	
Цепь освещения шахты/мощность, Вт	1 фаза, 50 Гц, 220 В/Мощность=(кол.дверей+2)×75			
Рабочая температура, С°	+5° - +40° С			
Относительная влажность при 20°С	Не более 80%			

Таблица 2 Технические ограничения для данной модели лифта

Параметр	Обозначение	Минимальное значение	Максимальное значение		
Высота подъема	TH	2700	50000	60000	80000
Количество остановок	n	2	18	22	29

*Высота кабины при наличии декоративного потолка.

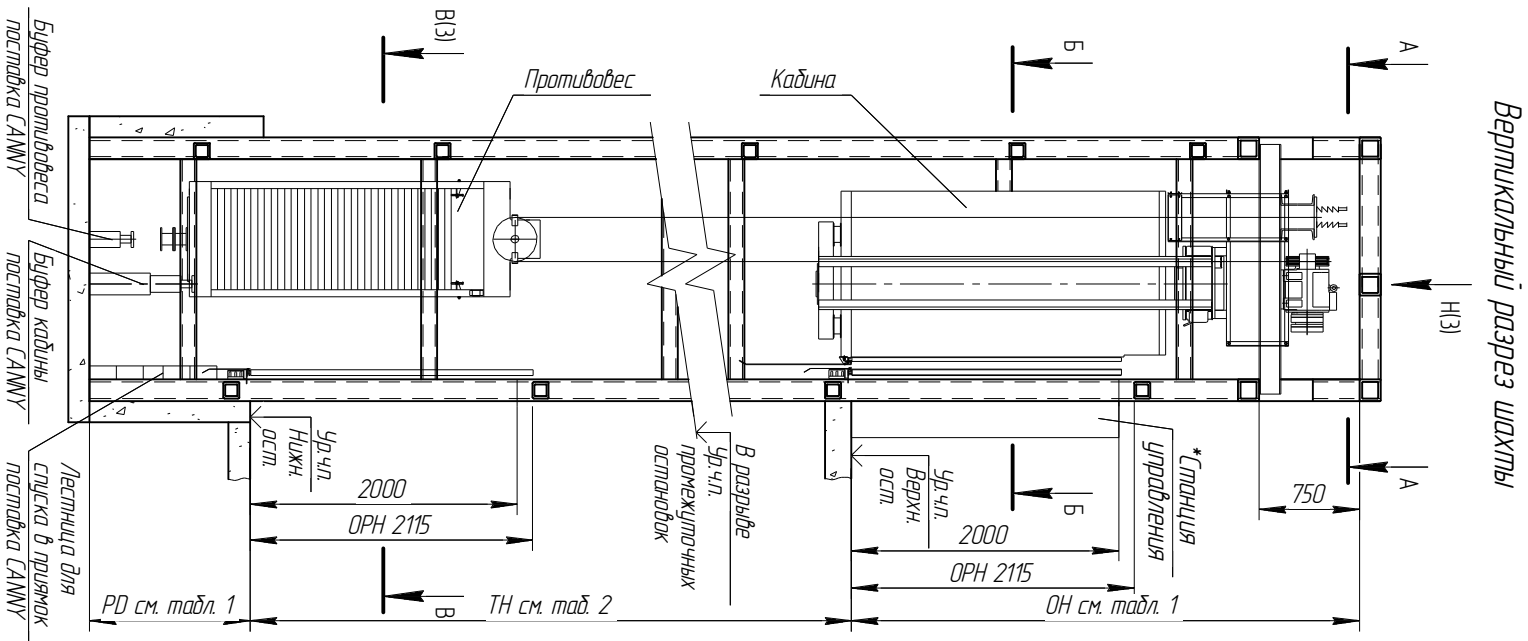
**Высота верхнего этажа при наличии декоративного потолка.

***Без функции режима перевозки пожарных.

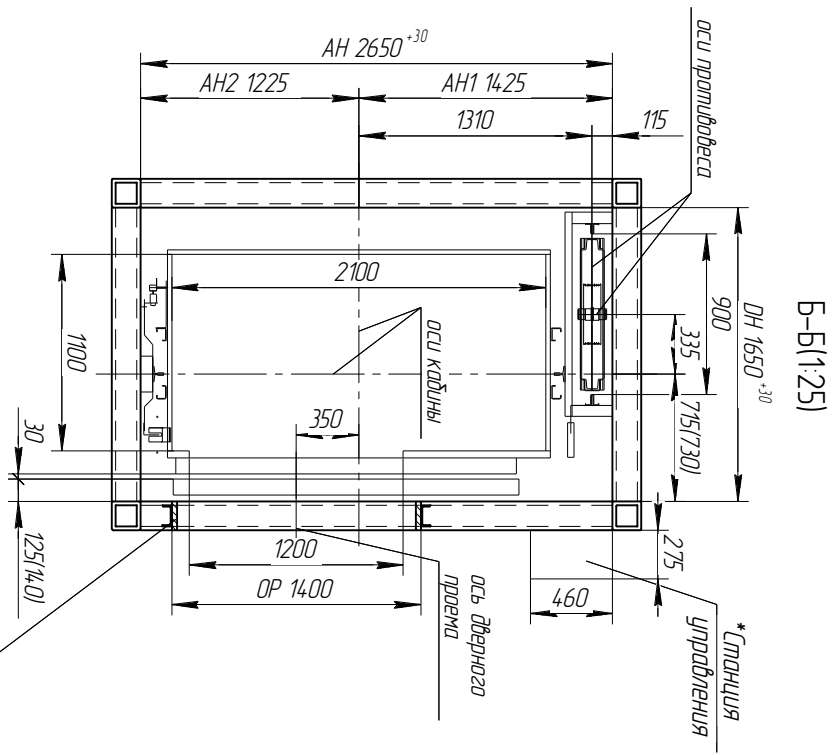
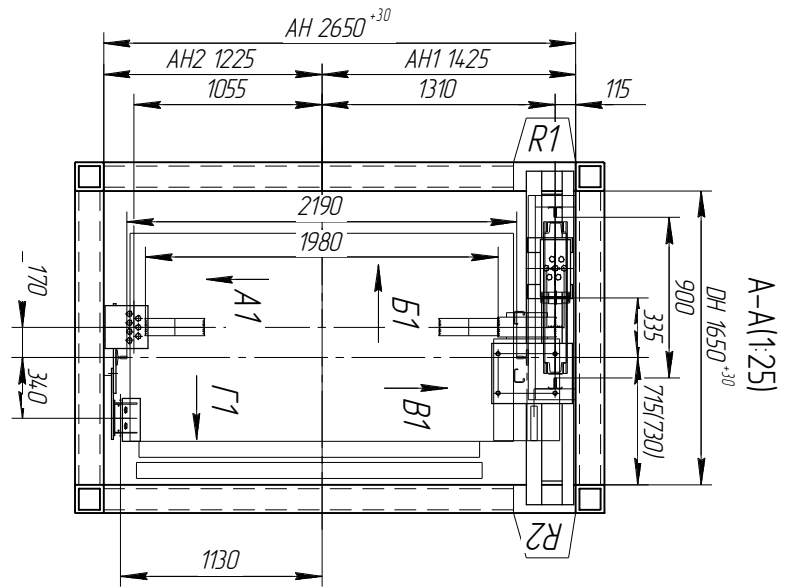
Внимание: ГК "ПЭЛК" оставляет за собой право до получения согласования между сторонами изменить любую часть данной документации без предварительного уведомления.

				ПЭЛК. KLW 1000 V1,0-1,75 2650x1650			
Изм. Лист	№ докум.	Подп.	Дата	Лифт грузопассажирский задание на проектирование строительной части	Лит.	Масса	Масштаб
Разраб.							1:40
Пров.					Лист 1	Листов 7	
Т.контр.				ГК "ПЭЛК"			
Н.контр.							
Утв.							

Инв. № подл.	Подп. и дата	Взам. инв. №	Инв. № дубл.	Подп. и дата



Вертикальный разрез шахты



1. *Установку станции управления в другом месте согласовать с ГК "ПЭЛК" на стадии проектирования.
2. Оборудование лифтов, подъемное оборудование изготовителем, показано на чертеже тонкими линиями.
3. Размер в скобках указан для дверей огнестойкости Е30 и Е60.

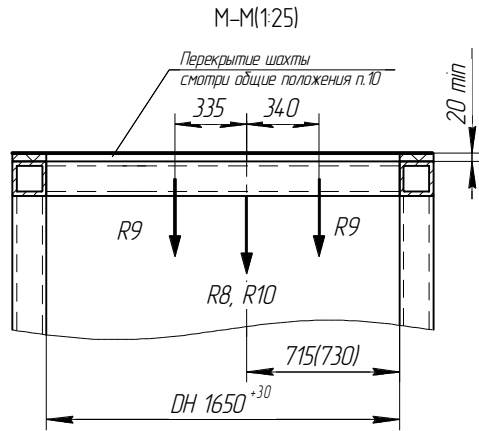
Справочное примечание. Обеспечивается заказчиком после монтажа дверей шахты.

Изм/Лист	№ докум.	Подп.	Дата	Лист
				2

ПЭЛК. КЛW 1000 V1,0-1,75 2650x1650

ПЭЛК. КЛW 1000 V1,0-1,75 2650x1650

Копирован Формат А3



H(1:30) (2)
 Схема расположения монтажных балок

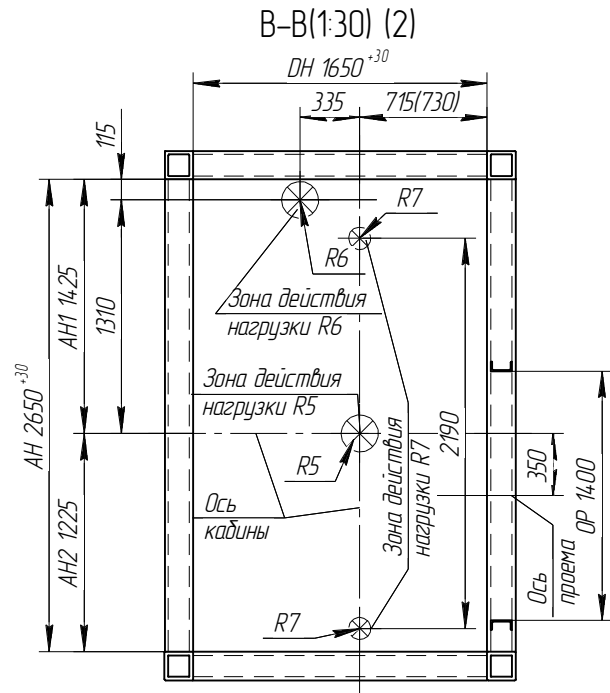
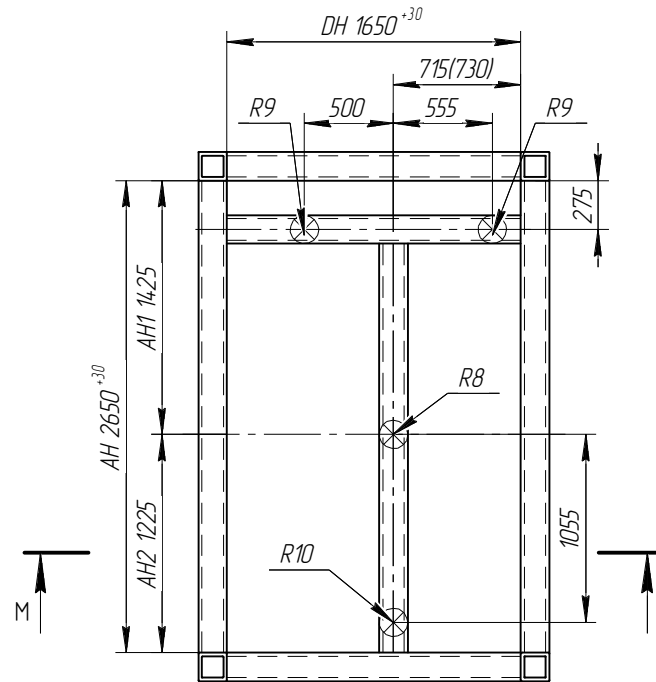
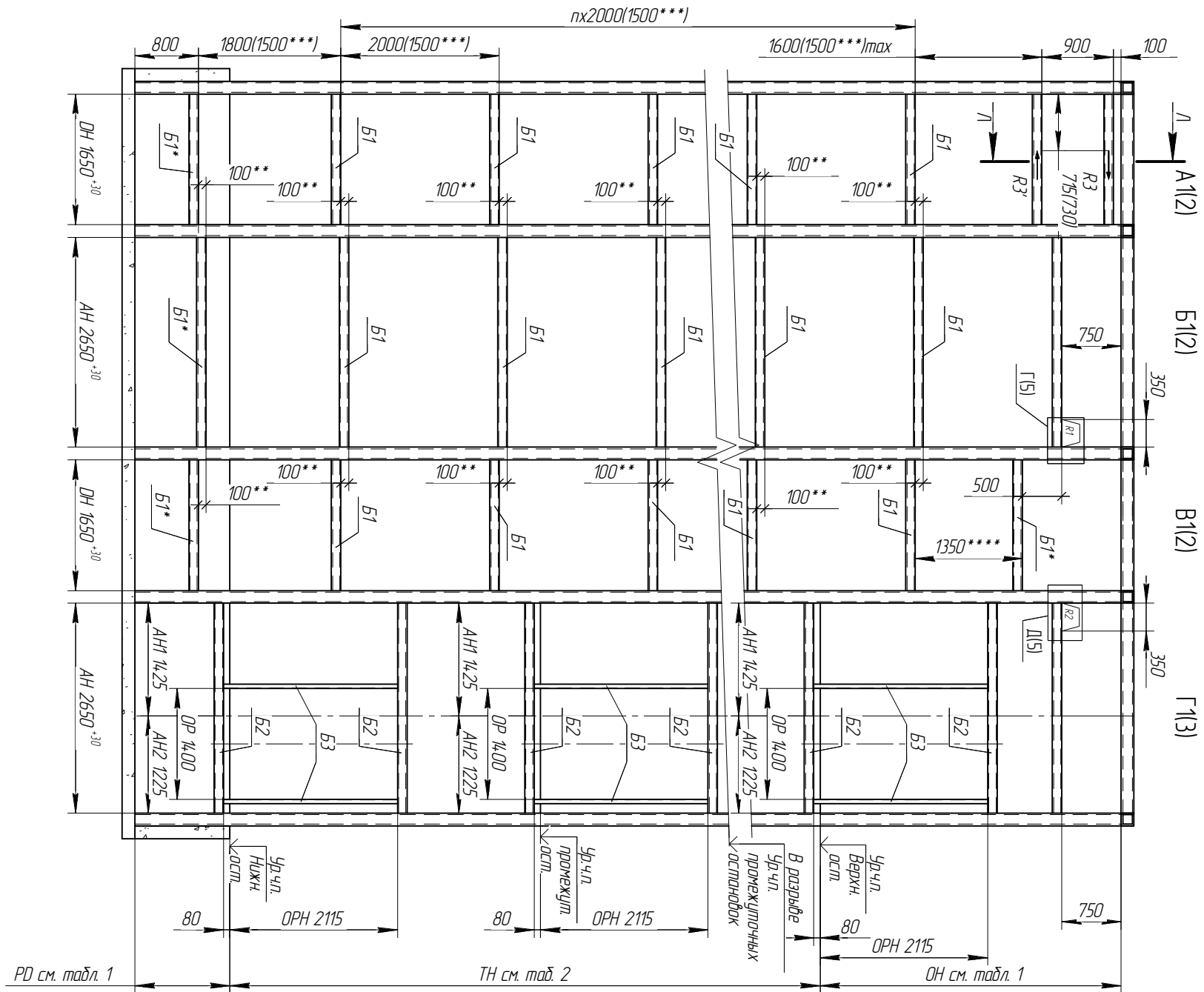


Таблица 3. Размеры шахты

Параметр	min	max
AH	2650	2900
DH	1650	1950
AH1	1425	1500
AH2	1225	1400

1. Размер в скобках указан для дверей огнестойкостью EI30 и EI60.

Инв. № подл.	Подп. и дата	Взам. инв. №	Инв. № дцкл.	Подп. и дата



Масштаб (1:50)

1. *B1 - болты крепления кронштейнов не используются для установки монтажных настилов.
2. **Размер определяется совместно с п.14 лист 7.
3. ***Для заданной расположенных в районах с сейсмичностью от 7 до 9 баллов.
4. ****Размер для справок.

Изм.	Лист	№ док.	Подп.	Дата

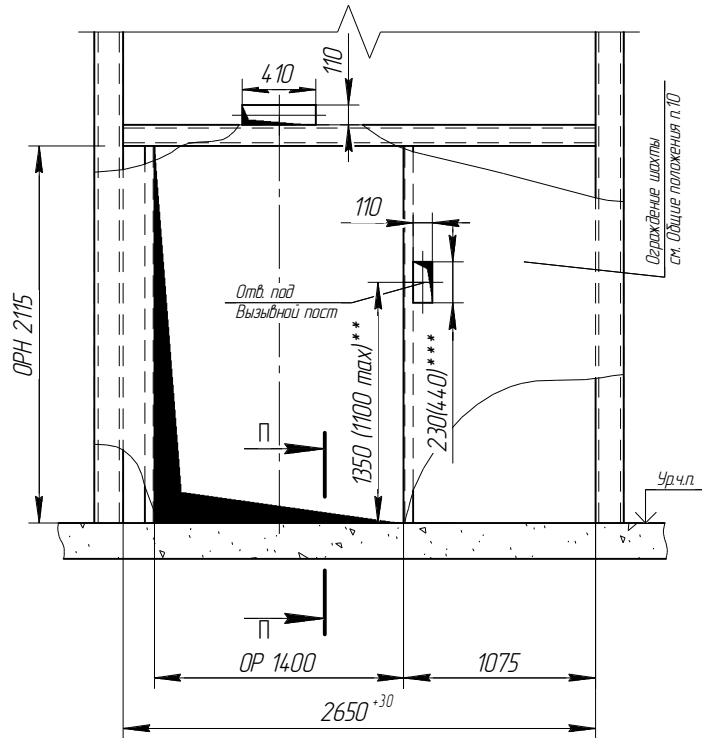
ПЭЛК. КЛW 1000 V1,0-1,75 2650x1650

Формат А3

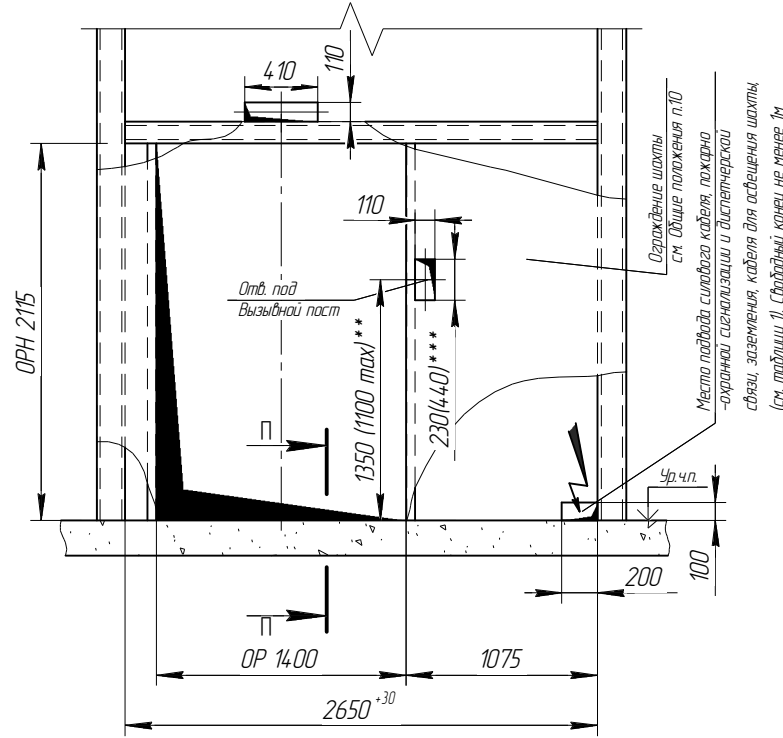
Лист 4

ПЭЛК. КЛW 1000 V1,0-1,75 2650x1650

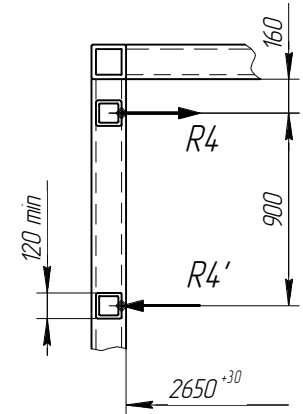
Вид на дверной проём с этажных площадок остальных ост.



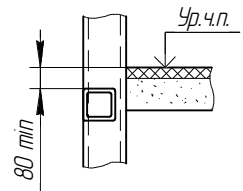
Вид на дверной проём с этажной площадки верхней ост.



Л-Л(1:25)



П-П(1:20)



Подп. и дата

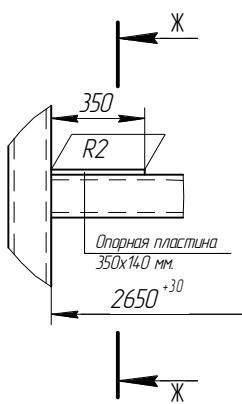
Инд. № дубл.

Взам. инв. №

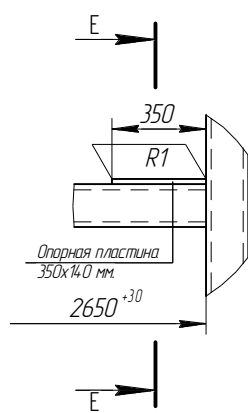
Подп. и дата

Инд. № подл.

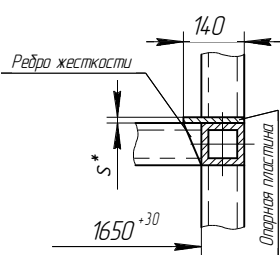
Д(1:20)



Г(1:20)



Ж-Ж(1:15)



Е-Е(1:15)

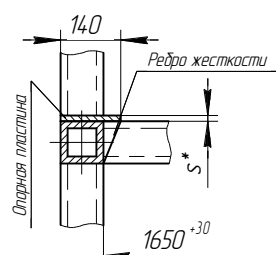


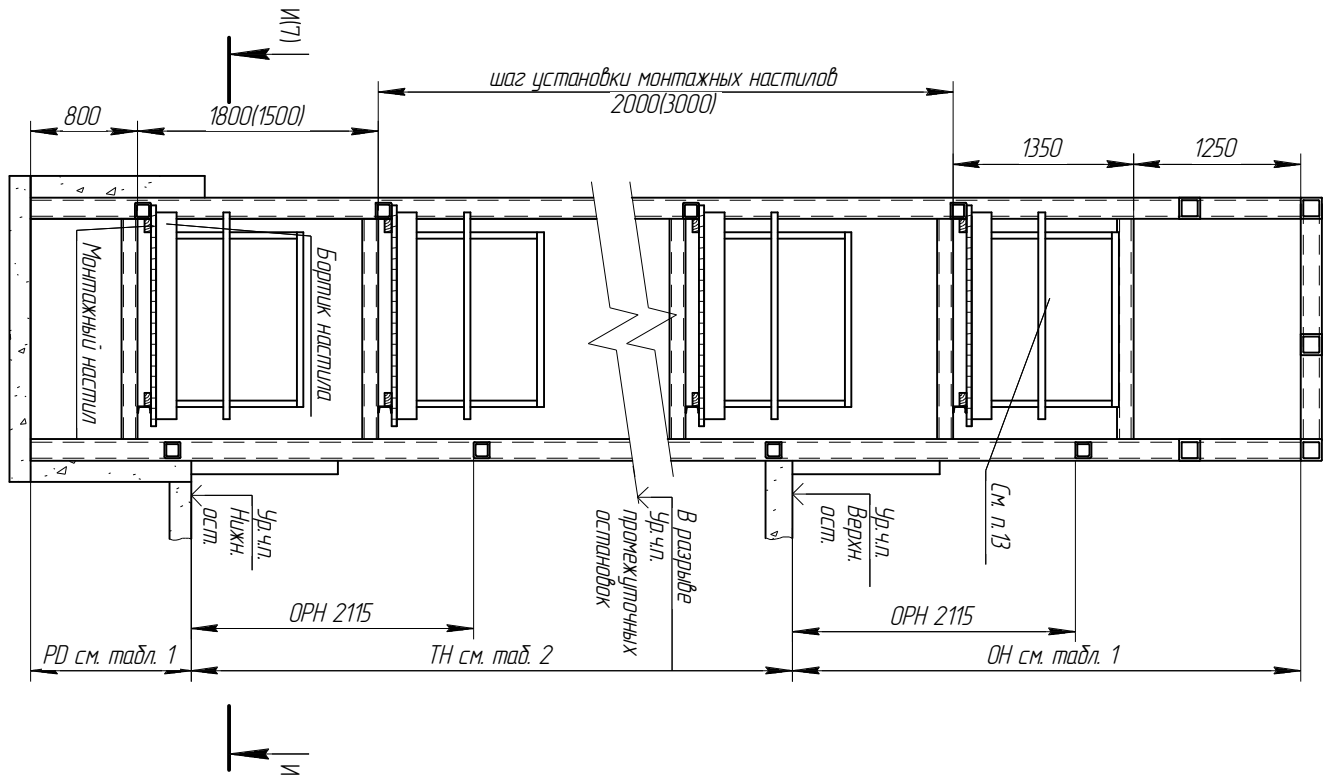
Таблица 4. Нагрузки на строительную часть от лифтового оборудования.

Обозначение нагрузки	Величина нагрузки, Н	Место приложения сил	Примечание
R1	18154	На стены шахты от оборудования	Постоянные нагрузки
R2	16385		
R1*	$R1 \times K$		
R2*	$R2 \times K$		
R3	10000	На стены шахты от оборудования	Постоянные нагрузки
R4	10000		
R5	95000	На пол приямка от буфера кабины	Аварийные кратковременные нагрузки
R6	75000		
R7	V=1 32128	На пол приямка	Аварийные кратковременные нагрузки при посадке кабины на ловители
	V=1,6 33432		
	V=1,75 36039		
R8	21920	На плиту перекрытия шахты	Монтажные работы (нагрузки R8, R9, R10 не действуют одновременно)
R9	10650		
R10	3000		

Нагрузки R действуют вертикально

- S* – толщина опорной пластины выбирается в соответствии с величиной нагрузок R1 и R2.
- ** Для перевозки маломобильных групп населения.
- *** Для отверстия под пост вызова с дисплеем. Для постов вызова с дисплеем отверстие 4.10x110 не выполняется.

Инв. № подл.	Подп. и дата	Взам. инв. №	Инв. № дцкл.	Подп. и дата



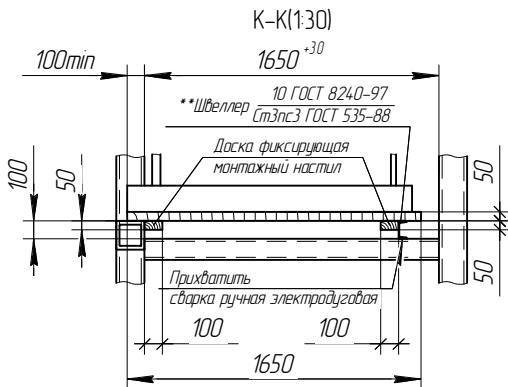
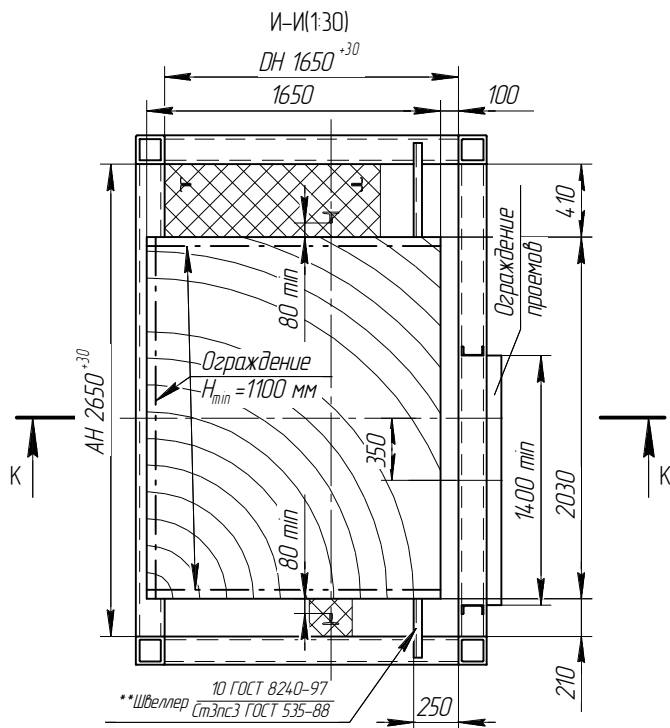
Вертикальный разрез шахты

Изм.	Лист	№ докум.	Подп.	Дата

ПЭЛК. КЛW 1000 V1,0-1,75 2650x1650

Копирова

Формат А3



Зона установки лифтового оборудования

1. Настил предназначен для монтажа лифтового оборудования.
2. Настилы устанавливать на типовые стоечные леса или опорные балки (см. план шахты).
3. Настилы, балки и леса не должны находиться в указанных на чертеже зонах установки лифтового оборудования.
4. Настилы должны изготавливаться в виде сплошного щита из досок толщиной не менее 50 мм, рассчитанные на распределенную нагрузку не менее 200 кг, связанных снизу поперечными брусками. Выступы отдельных элементов щита за его поверхность не должны превышать 3 мм, а зазор между элементами – 5 мм.
5. Деревянные щиты-настилы должны изготавливаться из досок хвойных пород не ниже 2-ого сорта, подвергнутых антисептической обработке. Деревянные настилы и бортовые ограждения должны подвергаться глубокой пропитке огнезащитным составом.
6. При зазоре между краем настила и стеной шахты более 300 мм, необходимо на настил установить с соответствующей стороны ограждения, выполненные из досок или металлических труб, высотой 1100 мм, имеющих внизу бортовую доску, высотой не менее 150 мм, промежуточный элемент и перила, выдерживающие сосредоточенную нагрузку 700 Н, приложенную в горизонтальном направлении в средней точке между стойками. Прогиб поручня бортового ограждения должен быть не более 0,1 м. Элементы конструкции не должны иметь острых углов, режущих кромок и заусенцев.
7. Концы настила должны быть надежно закреплены на балках и в нишах с тем, чтобы исключить возможность их смещения или опрокидывания.
8. Установка настилов в шахте лифта должна выполняться специально обученным персоналом – не менее 2-х человек при одновременной работе. Разборку настилов производит персонал, производивший их сборку.
9. Установка настилов производится последовательно снизу вверх, начиная с установкой в прямом направлении. Щиты-настилы монтируются на горизонтальные элементы шахты, расположенные в одной плоскости. Перед установкой настила необходимо убедиться, что эти элементы прочно закреплены к стойкам или закладным деталям шахты.
10. После установки настил должен быть подвергнут испытанию на прочность грузом 200 кг в течение 10 мин. При испытании и после снятия нагрузки на настилах не должно быть смещений элементов, а также трещин и сколов.
11. Строительные проемы должны быть снабжены съёмными ограждениями, удовлетворяющими следующим требованиям:
 - ограждения рассчитываются на прочность и устойчивость к поочередному действию как горизонтальной, так и вертикальной равномерно распределенных нормативных нагрузок 400 Н/м, приложенных на поручень;
 - коэффициент надежности по нагрузке для ограждения следует принимать 1,2;
 - значение величины прогиба поручня ограждения под действием расчетной нагрузки должно быть не более 0,1 м;
 - высота ограждений должна быть не менее 1,1 м;
 - расстояние между горизонтальными элементами в вертикальной плоскости ограждения должно быть не более 0,45 м;
 - высота бортового элемента ограждения должна быть не менее 0,1 м;
 - конструкцией крепления ограждения к строительным конструкциям должна быть исключена возможность их самопроизвольного раскрепления;
 - элементы конструкций ограждений не должны иметь острых углов, режущих кромок, заусенцев.
 - для изготовления ограждений используют стальной прокат марки С235, алюминиевые сплавы марок АМг6 и пиломатериалы из древесины хвойных пород не ниже 2-ого сорта.
12. Леса-настилы и ограждения допускаются к эксплуатации только после приемки их комиссией и оформлением "Акта готовности подмостей, установленных в шахте лифта и ограждений дверей шахты к производству работ по монтажу лифтов."
13. Монтажный настил должен быть рассчитан на нагрузку 750 кг минимум.
14. *Размер швеллера подобрать с учетом действующих на него нагрузок указанных в технических требованиях к настилам, но не меньше швеллера №10.

Инв. № подл. / Взам. инв. № / Инв. № дубл. / Подп. и дата