

0911x0517 1'-0'1/4 0000 MTK ЖИ/ЕИ

Общие положения по оборудованию здания лифтами модели KLW.
производства CANNY ELEVATOR CO., LTD.

- Лифты модели KLW соответствуют требованиям Технического регламента Таможенного союза ТР ТС 011/2011 "Безопасность лифтов" и ГОСТ Р 53780-2010.
- В комплект поставки лифта не входят грузоподъемные средства для монтажа и ремонта лифта.
- Строительная часть лифта должна выдерживать нагрузки, возникающие при работе лифтового оборудования, указанные в таблице 3.
- Строительная часть лифта должна удовлетворять условиям эксплуатации лифта. Проектирование систем вентиляции и отопления должно вестись с учетом температурного режима и тепловыделения от лифтового оборудования, указанных в таблице 1.
- Условные обозначения, принятые на чертежах:
 OH – высота последнего этажа; OP – ширина проема двери шахты в свету;
 TH – высота подъема; OPH – высота проема двери шахты в свету;
 PD – глубина прямка; AH1 – привязки оси кабины к правой стене шахты;
 AH – ширина шахты; AH2 – привязки оси кабины к левой стене шахты;
 DH – глубина шахты.
- В таблице 2 указаны минимально и максимально допустимые параметры шахты для лифта данной модели.
 6.1 Размеры шахты являются минимальными технически допустимыми размерами шахты в свету (пробеске), необходимыми для размещения лифтового оборудования.
- При расстоянии между уровнями смежных остановок более 11 м должны быть установлены аварийные двери (ГОСТ Р 5378-2010 п.5.2.6).
- Величины отклонений размеров шахты лифта указаны в ГОСТ 22845-85. Допуск на отклонение от вертикали передней стены шахты должен быть не более 15 мм по всей высоте шахты.
- При проектировании шахт из кирпича без закладных деталей под установку оборудования при помощи химических дюбелей необходимо выполнить следующие требования:
 – Толщина кирпичных стен должна быть не менее 250 мм, бетонных плит перекрытий не менее 130мм;
 – материал шахты – кирпич глиняный обыкновенный (полнотелый). Марка кирпича определяется проектной организацией из условий восприятия строительной частью нагрузок, указанных в задании.
- Ограждение шахты должно быть выполнено в соответствии с ГОСТ Р 53780-2010.
- Монтажные настилы выполнить согласно техническим требованиям см. лист 5.

Таблица 1. Технические характеристики.

Грузоподъемность, кг (число пассажиров)	1000 (13)			
Скорость, м/с	1,0	1,6	1,75	
Максимальная высота подъема, мм	50000	60000	80000	
Высота подъема, мм	см. таб. 2			
Количество остановок/дверей/этажей	см. таб. 2			
Тип кабины	Непроходная			
Расположение противовеса	Справа			
Лобовики на противовесе	Нет			
Размеры дверей (ШxГ), мм	900x2000			
Тип открывания дверей	Центральное			
Огестойкость дверей, мин.	без ОС/Е30/Е130/Е160			
Размеры кабины (ШxГxВ), мм	1600x1400x2200(2300*)			
Перила на крыше кабины	Есть			
Размеры шахты (ШxГ), мм	2150x1760			
Высота последнего этажа, мм	3700(3800**)	3800(3900**)	3950(4050**)	
Глубина прямка, мм	1200	1300	1350	
Материал шахты	кирпич			
Силовая цепь	Род тока	Переменный 3-х фазный, 16Гц с глухозаземленной нейтралью		
	Напряжение, В	380±10%		
	Тип привода лифта	С частотным регулированием		
	Мощность, кВт	6,9	11	12
	Номинальный ток, А	17,2	26,3	28,2
Тепловыделение от лифтового оборудования, ккал/час	5310 max	8465 max	9234 max	
Цель освещения шахты/мощность, Вт	1 фаза, 50 Гц., 220 В/Мощность=(кол.дверей+2)×75			
Рабочая температура, С°	+5° – +40° С			
Относительная влажность при 20°С	Не более 80%			

Таблица 2. Технические ограничения для данной модели лифта.

Параметр	Обозначение	Минимальное значение	Максимальное значение		
Высота подъема	TH	2700	50000	60000	80000
Количество остановок	n	2	18	22	29

*Высота кабины при наличии декоративного потолка.

**Высота верхнего этажа при наличии декоративного потолка.

				ПЭЛК. KLW 1000 V1,0-1,75 2150x1760				
Изм.	Лист	№ докум.	Подп.	Дата	Лифт грузопассажирский задание на проектирование строительной части	Лит.	Масса	Масштаб
Разраб.								1:40
Пров.						Лист 1	Листов 5	
Т.контр.						ГК "ПЭЛК"		
Н.контр.								
Утв.								

Копировал

Формат А3

Внимание: ГК "ПЭЛК" оставляет за собой право до получения согласования между сторонами изменить любую часть данной документации без предварительного уведомления.

Перв. примен.

Справ. №

Подп. и дата

Инд. № дубл.

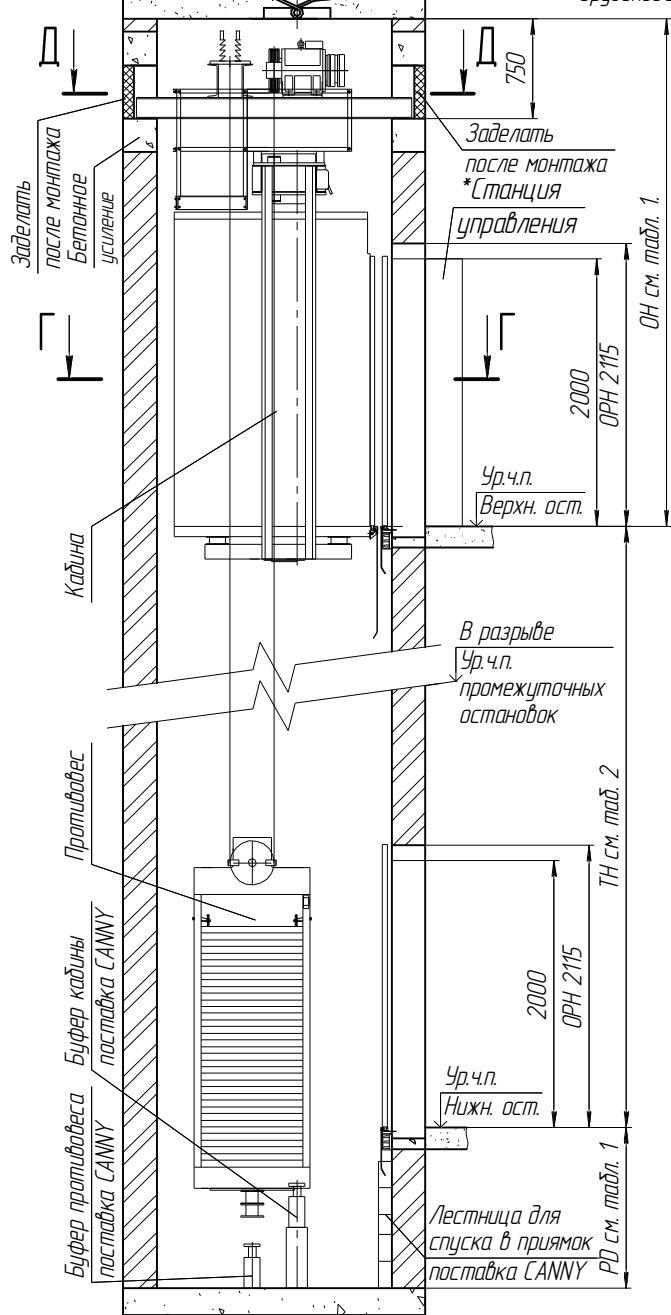
Взам. инв. №

Подп. и дата

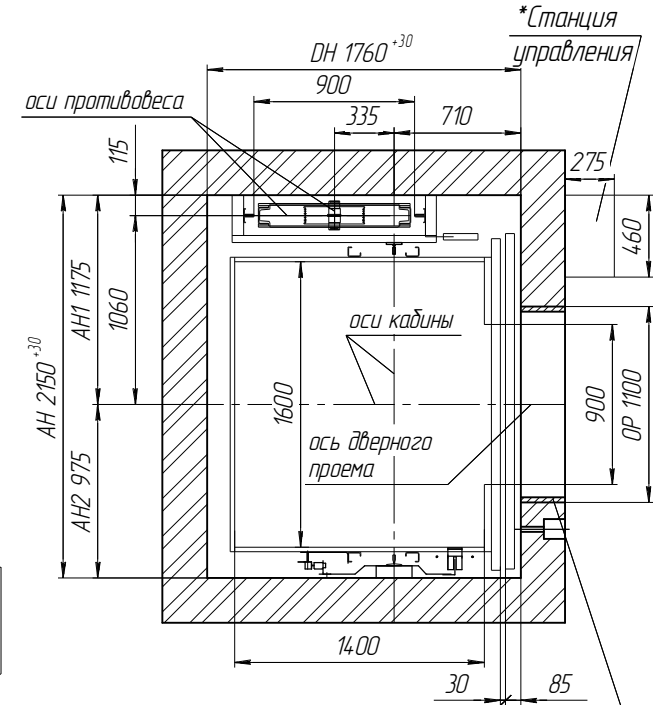
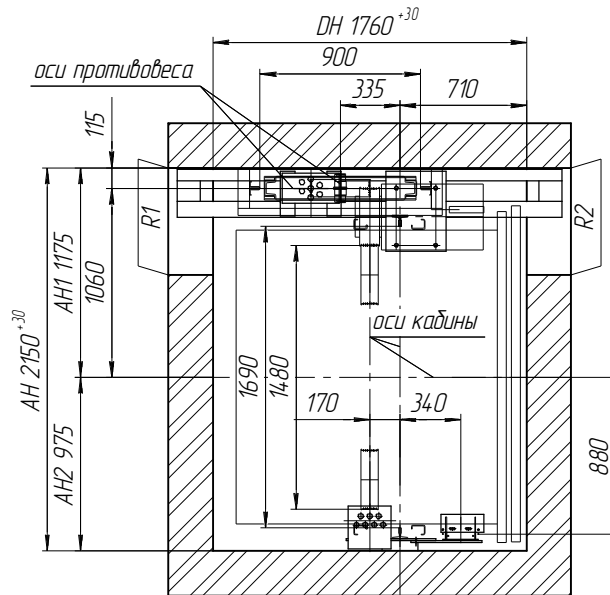
Инд. № подл.

Вертикальный разрез шахты

Монтажные петли для подвески грузоподъемного механизма



Д-Д(1:30)



Строительное примыкание. Обеспечивается заказчиком после монтажа дверей шахты.

Таблица 3. Размеры шахты

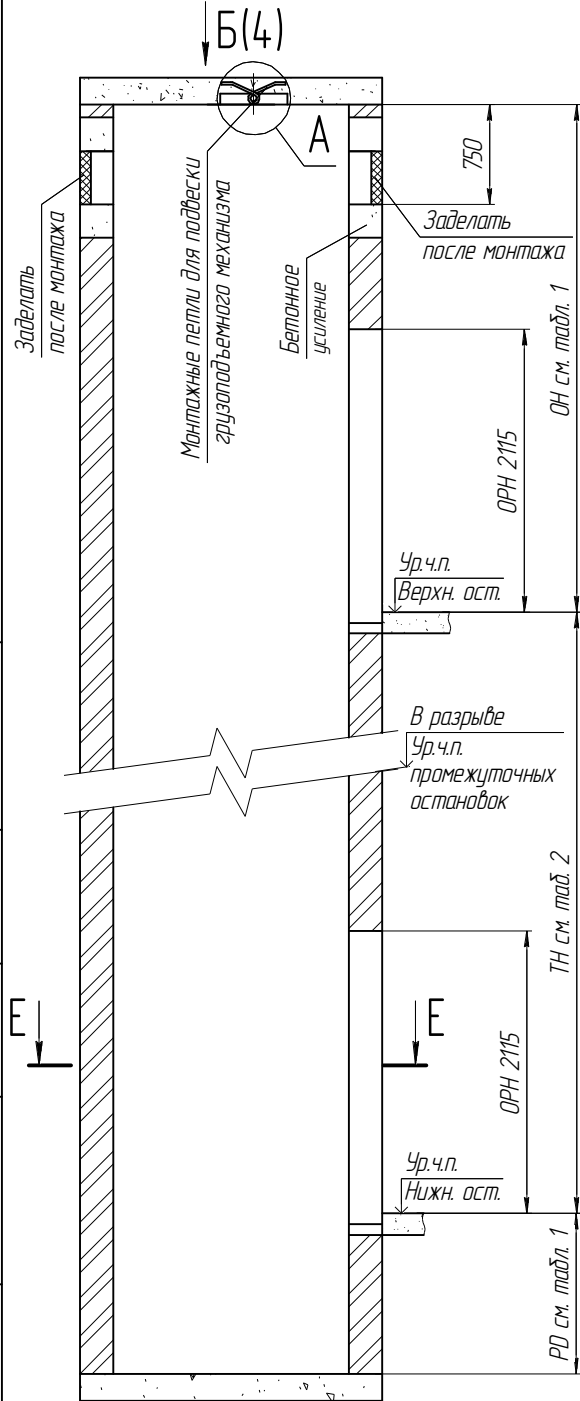
Параметр	min	max
АН	2150	2400
DN	1760	2060
АН1	1175	1250
АН2	975	1150

1. *Установку станции управления в другом месте согласовать с ГК "ПЭЛК", на стадии проектирования.
2. Оборудование лифтов, поставляемое Забодом изготовителем, показано на чертеже тонкими линиями.

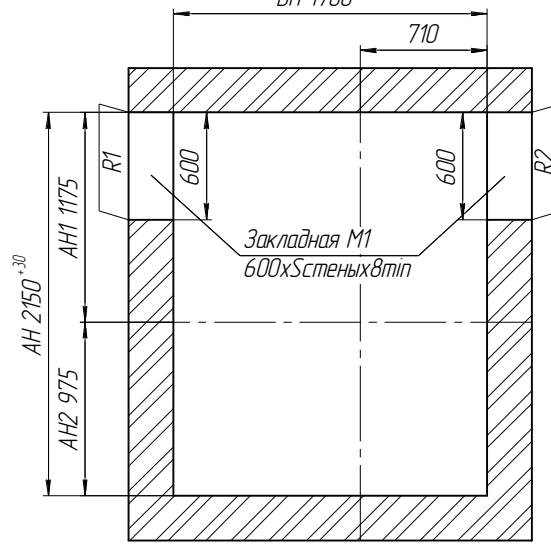
Инд. № подл.	Взам. инв. №	Инд. № дубл.	Подп. и дата

ПЭЛК. КЛW 1000 V1,0-1,75 2150×1760

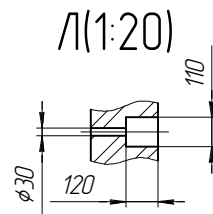
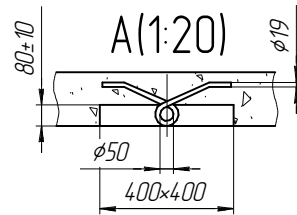
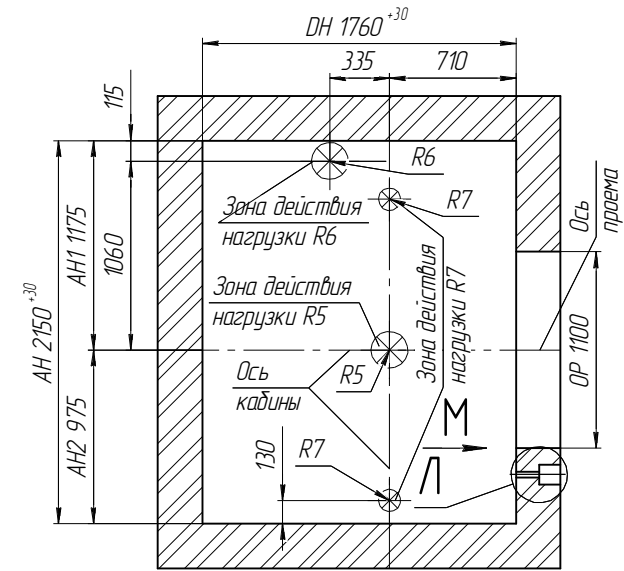
Вертикальный разрез шахты



Ж-Ж(1:30)



Е-Е(1:30)



К(4) И(4)

Таблица 3. Нагрузки на строительную часть от лифтового оборудования.

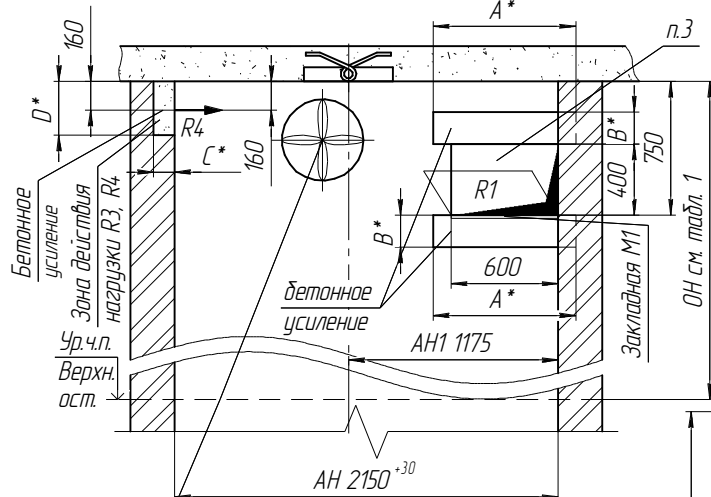
Обозначение нагрузки	Величина нагрузки, Н	Место приложения сил	Примечание
R1	18346	На стены шахты от оборудования	Постоянные нагрузки
R2	16154		
R1*	R1 × K		
R2*	R2 × K		
R3	10000	На стены шахты от оборудования	Постоянные нагрузки
R4	10000		
R5	95000	На пол приямок от буфера кабины	Аварийные кратковременные нагрузки
R6	75000	На пол приямок от буфера противовеса	
R7	V=1 32128	На пол приямок	Аварийные кратковременные нагрузки при посадке кабины на ловители
	V=1,6 33432		
	V=1,75 36039		
R8	21920	На плиту перекрытия шахты	Монтажные работы (нагрузки R8, R9, R10 не действуют одновременно)
R9	10650		
R10	3000		

Нагрузки R действуют вертикально

Изм.	Лист	№ докум.	Подп.	Дата	ПЭЛК. КЛW 1000 V1,0-1,75 2150×1760	Лист
						3

Инд. № подл. Подп. и дата. Изм. № докум. Подп. и дата. Взам. инв. № Инв. № дубл. Подп. и дата.

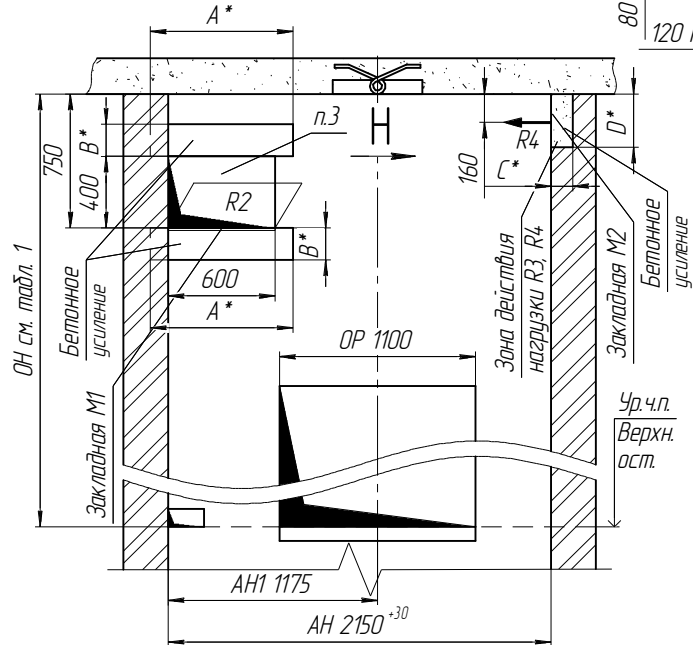
И-И(1:30) ○(3)



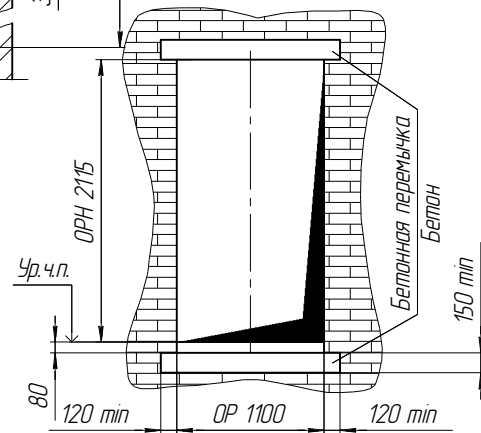
Вентиляция EN81-1, п. 5.2.3

Шахта должна быть хорошо вентилируемой и не иметь выхода вентиляции из других помещений. Если нет ограничений по принятым стандартам, рекомендуется выполнить вентиляционное отверстие в верхней части шахты минимальной площадью 1% от поперечного сечения шахты.

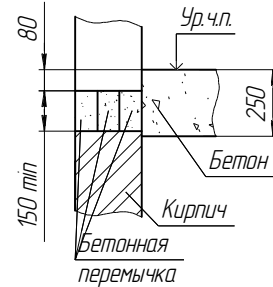
К-К(1:30) ○(3)



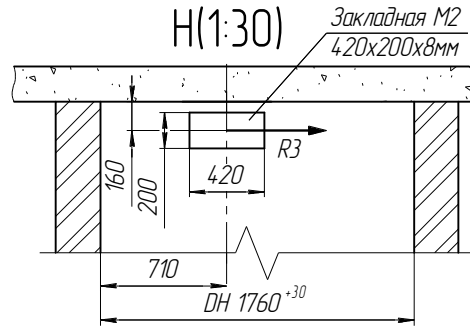
М(1:40)



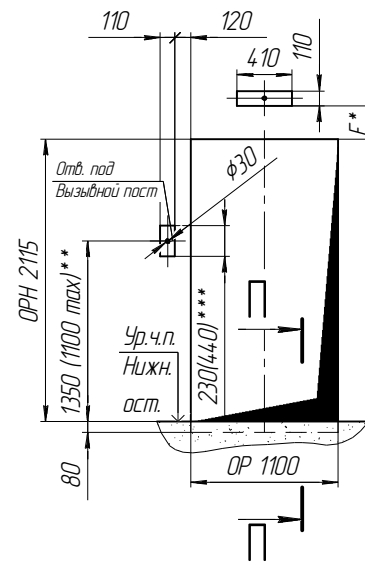
П-П(1:20)



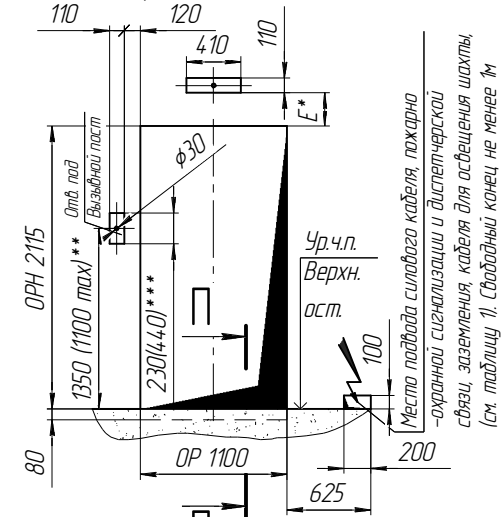
Н(1:30)



Вид на дверной проём с этажных площадок остальных ост.

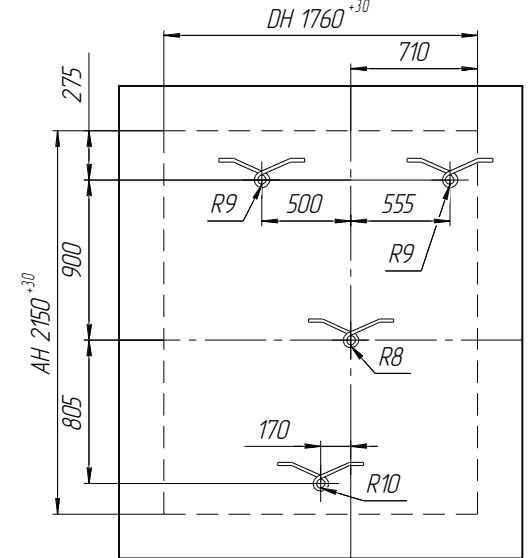


Вид на дверной проём с этажной площадки верхн. ост.



Б(1:30)(3)

Схема расположения монтажных петель в плите перекрытия шахты

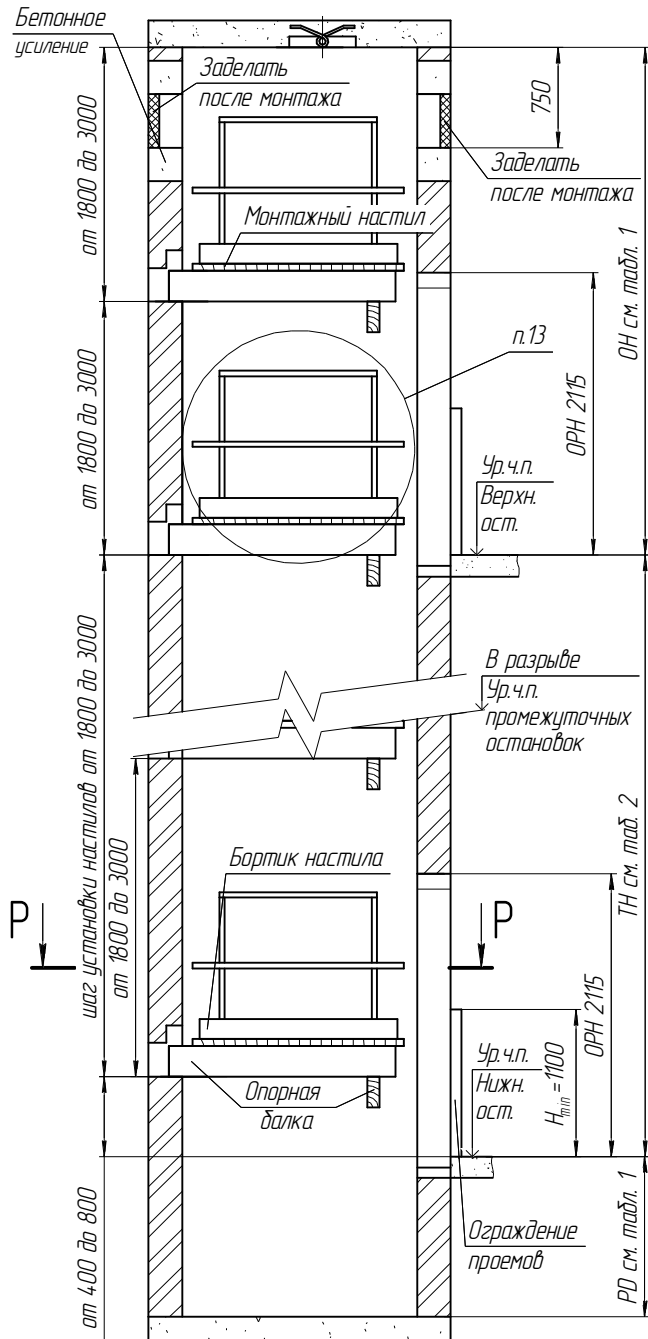


- *Размер определяется проектом.
- **Для перевозки маломобильных групп населения 1100 max.
- Заделать после монтажа.
- *** Для отверстия под пост вызова с дисплеем. Для постов вызова с дисплеем отверстие 410x110 не выполняется

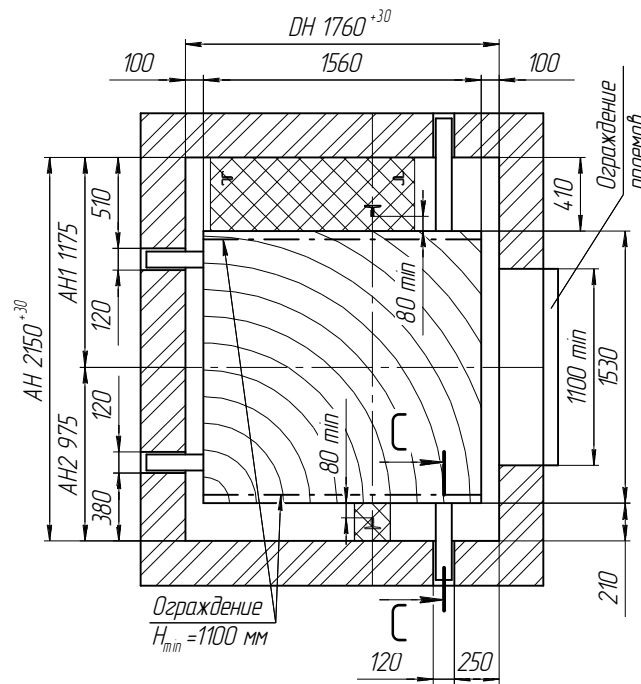
Изм.	Лист	№ докум.	Подп.	Дата	ПЭЛК. КЛW 1000 V1,0-1,75 2150x1760	Лист
						4

Инд. № подл. Подп. и дата. Взам. инв. № Инв. № дубл. Подп. и дата.

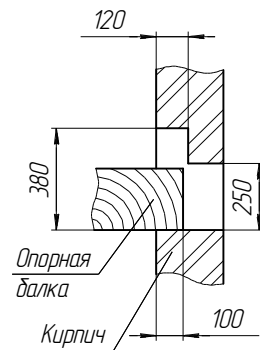
Вертикальный разрез шахты



P-P(1:30)



C-C(1:20)



1. Настил предназначен для монтажа лифтового оборудования.
2. Настилы устанавливать на типовые стоечные леса или опорные балки (см. план шахты).
3. Настилы, леса и леса не должны находиться в указанных на чертеже зонах установки лифтового оборудования.
4. Настилы должны изготавливаться в виде сплошного щита из досок толщиной не менее 50 мм, рассчитанную на распределенную нагрузку не менее 200 кг, связанных снизу поперечными досками. Выступы отдельных элементов щита за его поверхность не должны превышать 3 мм, а зазор между элементами - 5 мм.
5. Деревянные щиты-настилы должны изготавливаться из досок хвойных пород не ниже 2-ого сорта, подвергнутых антисептической обработке. Деревянные настилы и дортовые ограждения должны подвергаться глубокой пропитке огнезащитным составом.
6. При зазоре между краем настила и стеной шахты более 300 мм, необходимо на настил установить с соответствующей стороны ограждения, выполненные из досок или металлических труб, высотой 1100 мм, имеющих внизу дортовую доску, высотой не менее 150 мм, промежуточный элемент и перила, выдерживающие сосредоточенную нагрузку 700 Н, приложенную в горизонтальном направлении в средней точке между стойками. Прогиб поручня бортового ограждения должен быть не более 0,1 м. Элементы конструкции не должны иметь острых углов, режущих краев и заусенцев.
7. Концы настила должны быть надежно закреплены на балках и в нишах с тем, чтобы исключить возможность их смещения или опрокидывания.
8. Установка настила в шахте лифта должна выполняться специально обученным персоналом - не менее 2-х человек при одновременной работе. Разработку настилов производит персонал, проводивший их сборку.
9. Установка настилов производится последовательно снизу вверх, начиная с установки в прямке. Щиты-настилы монтируются на горизонтальные элементы шахты, расположенные в одной плоскости. Перед установкой настила необходимо убедиться, что эти элементы прочно закреплены к стойкам или закладным деталям шахты.
10. После установки настил должен быть подвергнут испытанию на прочность грузом 200 кг в течение 10 мин. При испытании и после снятия нагрузки на настилах не должно быть смещений элементов, а также трещин и сколов.
11. Строительные проемы должны быть снабжены съемными ограждениями, удовлетворяющими следующим требованиям:
 - ограждения рассчитываются на прочность и устойчивость к поочередному действию как горизонтальной, так и вертикальной равномерно распределенных нормативных нагрузок 400 Н/м, приложенных на поручень;
 - коэффициент надежности по нагрузке для ограждения следует принимать 1,2;
 - значение величины прогиба поручня ограждения под действием расчетной нагрузки должно быть не более 0,1 м;
 - высота ограждений должна быть не менее 1,1 м;
 - расстояние между горизонтальными элементами в вертикальной плоскости ограждения должно быть не более 0,45 м;
 - высота бортового элемента ограждения должна быть не менее 0,1 м;
 - конструкцией крепления ограждения к строительным конструкциям должна быть исключена возможность их самопроизвольного раскрепления;
 - элементы конструкций ограждений не должны иметь острых углов, режущих краев, заусенцев;
 - для изготовления ограждений используют стальной прокат марки С235, алюминиевые сплавы марок АМг6 и пиломатериалы из древесины хвойных пород не ниже 2-го сорта.
12. Леса-настилы и ограждения допускаются к эксплуатации только после приемки их комиссией и оформлением "Акта готовности поднастилей, установленных в шахте лифта и ограждений дверей шахты к производству работ по монтажу лифтов."
13. Монтажный настил установленный на отметке Ур.ч.п. верхнего посадочного этажа должен быть рассчитан на нагрузку 850 кг минимум.



Зона установки лифтового оборудования

Инв. № подл.	Подп. и дата
Взам. инв. №	Инв. № дубл.
Подп. и дата	Подп. и дата

Изм./Лист	№ докум.	Подп.	Дата	ПЭЛК. КЛW 1000 V1,0-1,75 2150x1760	Лист
					5