

ООО «Н ЖОВ-СЕРТ»

Перв. примен.

**Общие положения по оборудованию зданий эскалаторами модели KLF**

Эскалаторы модели KLF соответствуют требованиям Рекомендаций по конструкции и установке пассажных эскалаторов и пассажирских конвейеров (РД 10-172-97) и европейским правилам безопасности эскалаторов (EN 115)

**Требования к строительной части эскалатора**

1. Строительная часть должна удовлетворять условиям эксплуатации эскалатора. Проектирование систем вентиляции и отопления должно вестись с учетом требуемого температурного режима и влажности (см. таблицу 1).
2. Все элементы строительной части должны выдерживать нагрузки, передаваемые от эскалатора (см. таблицу 1).
3. Размеры, указанные с допусками, должны быть выполнены в пределах указанных допусков до начала монтажа эскалатора. Разница диагоналей проемов не более ±20 мм.

**Работы, выполняемые Заказчиком или третьей стороной**

4. Подвод электропитания и заземления к приводной станции эскалатора (верхний торец эскалатора, см. лист 3). При необходимости подвод диспетчерской связи, системы пожарной опасности и дистанционной остановки эскалатора.
5. Освещение посадочных площадок и подходов к ним (не менее 50 лк на уровне пола).
6. Устройство ограждений на этажах и их примыкание к эскалатору в соответствии со строительными нормами, правилами и требованиями РД 10-172-97 (см. лист 4).
7. Заделка эластичным материалом всех щелей между эскалатором и прилегающими строительными конструкциями.
8. Подготовка путей транспортировки эскалатора по зданию (проемы в стенах, защитное покрытие полов и т.д.).

**Установка элементов безопасности в соответствии с РД 10-172-97 п.3.2.4.**

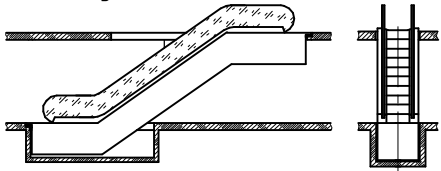
9. Если расстояние от оси поручня эскалатора до перекрытия (подвешенного потолка) или перекрестного эскалатора менее 0,5 м (см. таблицу 2), то должен быть установлен предохранительный щиток с размером вертикальной кромки не менее 0,3 м. Его передний край должен располагаться над боковой поверхностью эскалатора и не иметь острых кромок.

**Примечания**

1. Технические условия являются неотъемлемой частью контракта и строительного задания и подлежат строгому исполнению. При наличии вопросов см. соответствующие статьи ГОСТ Р 53780-2010 Общие требования безопасности к устройству и установке.
2. Если строительство конструктивных элементов здания осуществляется не в соответствии с данными требованиями и строительным заданием, заказчик несет ответственность за внесение изменений и вытекающие из этого последствия.
3. При изменении размеров конструктивных элементов здания необходимо своевременно и в письменной форме проинформировать ГК "ПЭЛК", изменения можно производить только после получения письменного разрешения.

**Возможные варианты установки эскалаторов:**

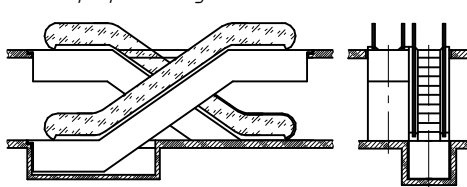
Одиночная установка



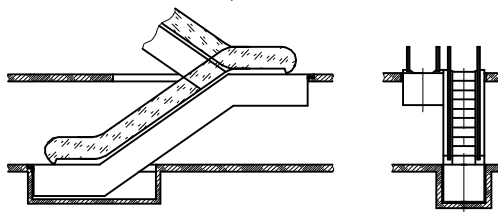
Параллельная установка



Перекрестная установка\*



Установка "ножницами"\*



\* - Для данных вариантов установки пользоваться строительными заданиями на одиночные эскалаторы  
Рекомендуемый зазор между эскалаторами 0 мм.

Справ. №

Подп. и дата

Инд. № дубл.

Взам. инв. №

Подп. и дата

Инд. № подл.

Таблица 1. Технические характеристики.

Основные параметры эскалатора	
Тип	KLF
Теоретический пассажиропоток, чел/ч	6750
Высота подъема, мм	3300
Угол наклона	35°
Скорость движения лестничного полотна, м/с	0,5
Ширина ступеней, мм	800
Тип привода	-
Высота балюстрады на горизонтальных участках, мм	1000
Количество ступеней, шт.	46
Количество ступеней на горизонтальных участках в зоне входных площадок, шт.	2
Режим прерывистой работы	есть/нет
Масса эскалатора, кг	5900
Электроснабжение эскалатора	
Род тока	Переменный 3-х фазный, 50±2 Гц, с глухозаземленной нейтралью
Напряжение, В	380±10%
Мощность, кВт	5,5
Пусковой ток, А	28,9
Номинальный ток, А	14,5
Дополнительное электропитание (от осветительной сети здания)	1 фаза, 50 Гц, 220 В, 2 кВт
Нагрузка на строительную часть	
R1, кН	56
R2, кН	4,9
R3, кН	19,5
Условия эксплуатации	
Тепловыделение от привода эскалатора, ккал/ч	4232
Рабочая температура	+5°min - +30°max
Относительная влажность	Не более 70%

Выдал	ГК "ПЭЛК"		Фамилия И		Подпись		Дата
Получил							

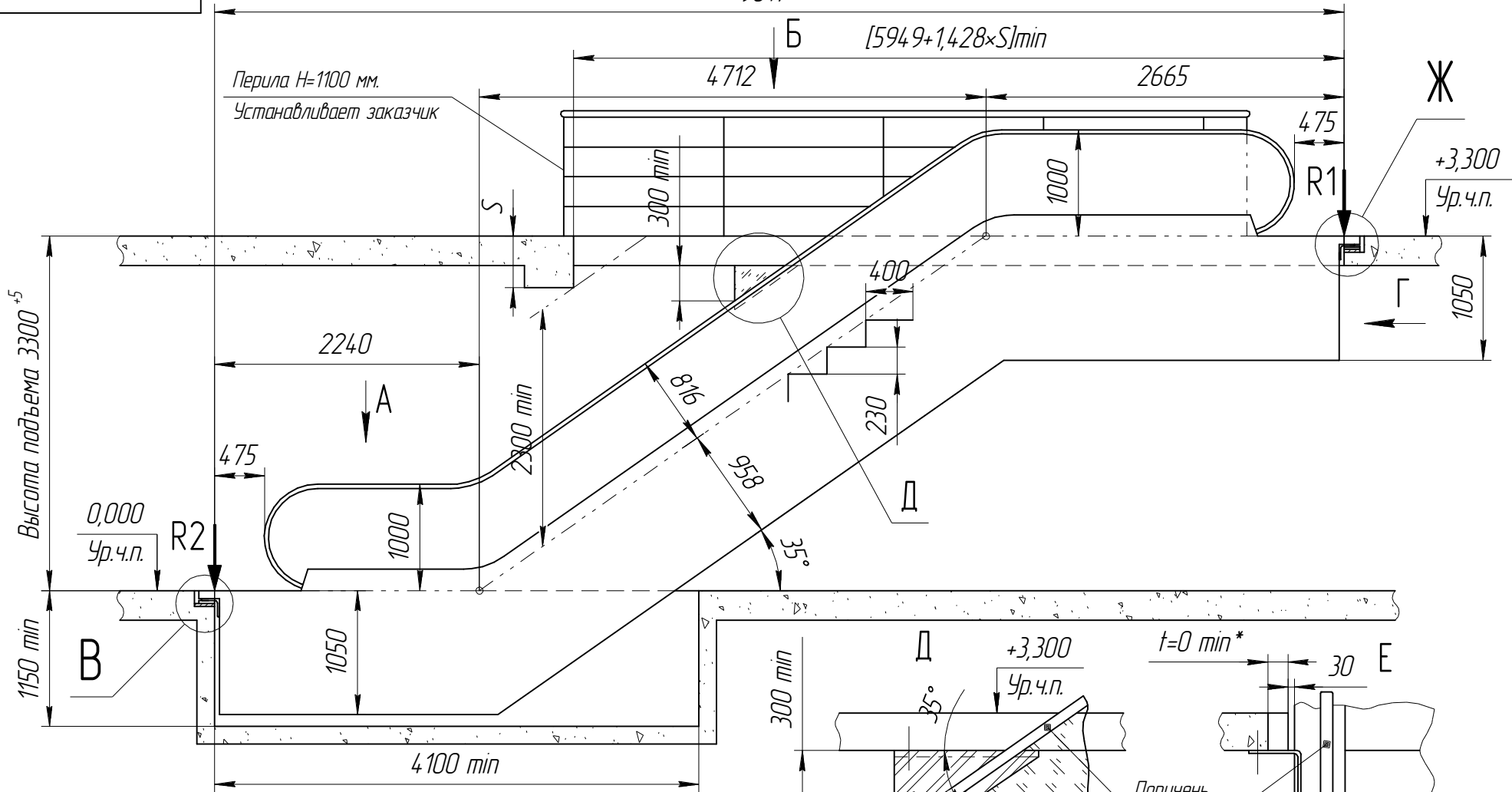
Нагрузки R1 и R2 даны с максимальной загрузкой эскалатора

Внимание: ГК "ПЭЛК" оставляет за собой право до получения согласования между сторонами изменить любую часть данной документации без предварительного уведомления.

				<b>KLF35-80K H=3300</b>			
Изм. / лист	№ докум.	Подп.	Дата	Эскалатор KLF Задание на проектирование строительной части	Лист	Масса	Масштаб
Разраб.					1	-	-
Пров.					Листов		
Т.контр.					1		4
Н.контр.					<b>ГК "ПЭЛК"</b>		
Утв.							

KL35-80K H=3300

9617<sup>+10</sup>



Высота подъема 3300<sup>+5</sup>

Перила H=1100 мм.  
Устанавливает заказчик

Ж  
+3,300  
Ур.ч.п.

0,000  
Ур.ч.п.

R2

В

R1

2240

1000

4100 min

4712

[5949+1,428×S]min

2665

300 min

1000

475

R1

1050

475

2300 min

816

958

230

35°

Д

300 min

Д

+3,300  
Ур.ч.п.

t=0 min\*

30

Е

50 min

Поручень  
эскалатора

Щиток  
предохранительный

80 min

130 max

150

1340

\* См. таблицу 2.

Выдал	ГК "ПЭЛК"	Фамилия И.	Подпись	Дата
Получил				

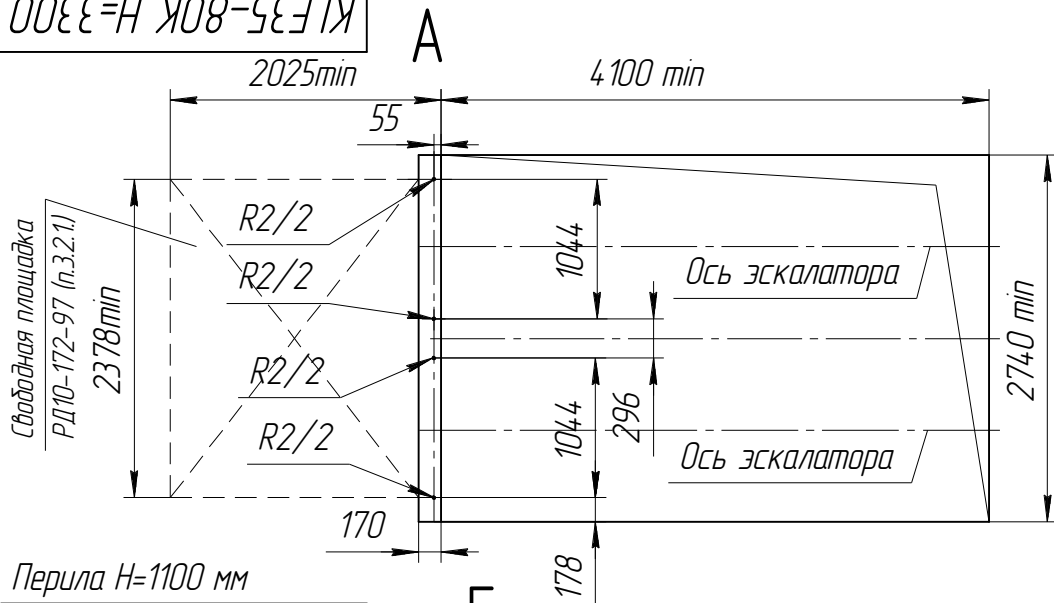
Внимание: ГК "ПЭЛК" оставляет за собой право до получения согласования между сторонами изменить любую часть данной документации без предварительного уведомления.

Изм./Лист	№ докум.	Подп.	Дата	Копировал	Формат А3	Лист 2
-----------	----------	-------	------	-----------	-----------	--------

KLF35-80K H=3300

0033=H X08-5E17X

Выдал	ГК "ПЭЛК"	Фамилия И.		Подпись		Дата
Получил						



Перила H=1100 мм  
устанавливает Заказчик

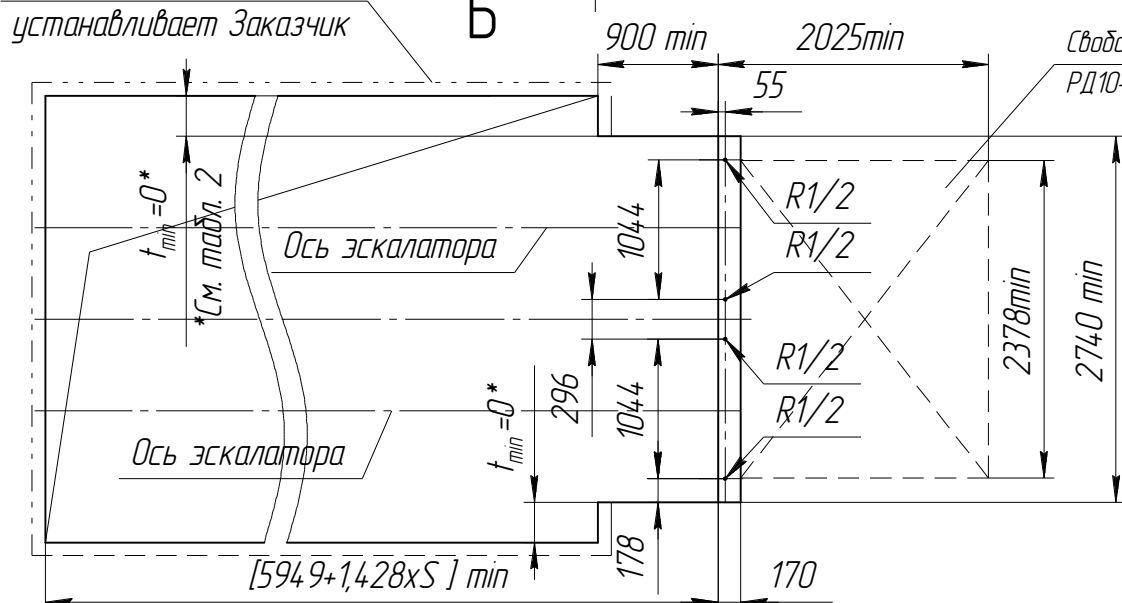
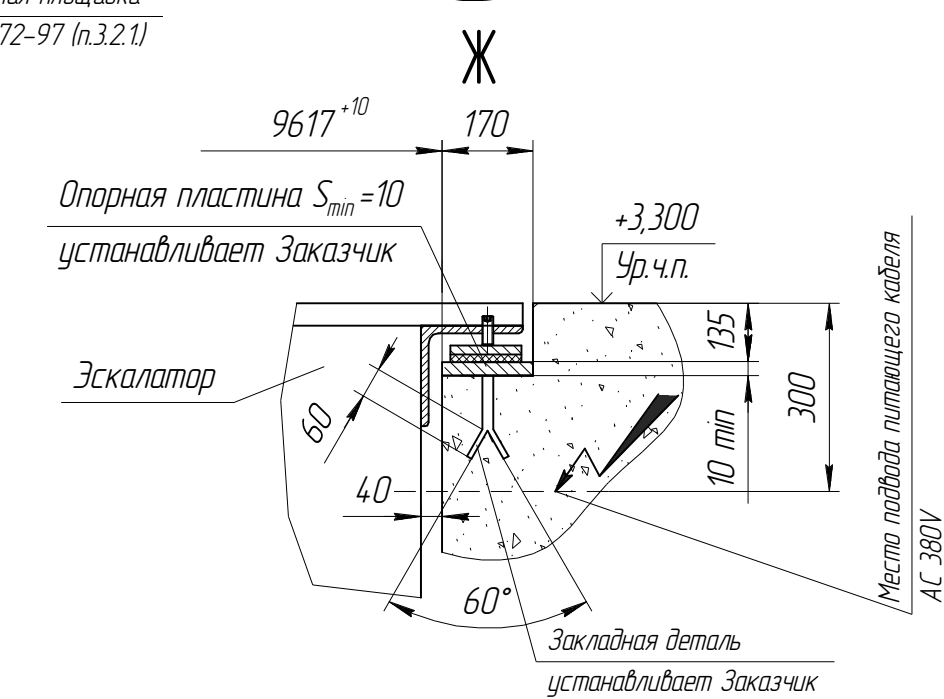
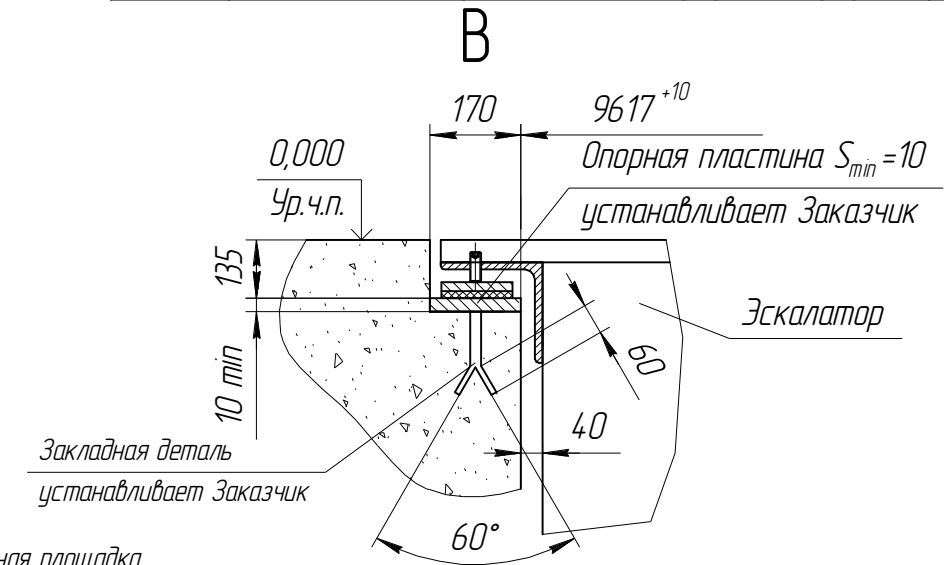


Таблица 2.

$0 < t < 300$ мм	$t \geq 300$ мм
Изготовление и установка щитков безопасности за Заказчиком.	Предпочтительный вариант. Установка щитков безопасности не требуется.

Внимание: ГК "ПЭЛК" оставляет за собой право до получения согласования между сторонами изменить любую часть данной документации без предварительного уведомления.



В случае установки эскалатора в строительную часть, отличную от изображенной на данном чертеже, необходимо обратиться в представительство ГК "ПЭЛК" для получения дополнительной информации.

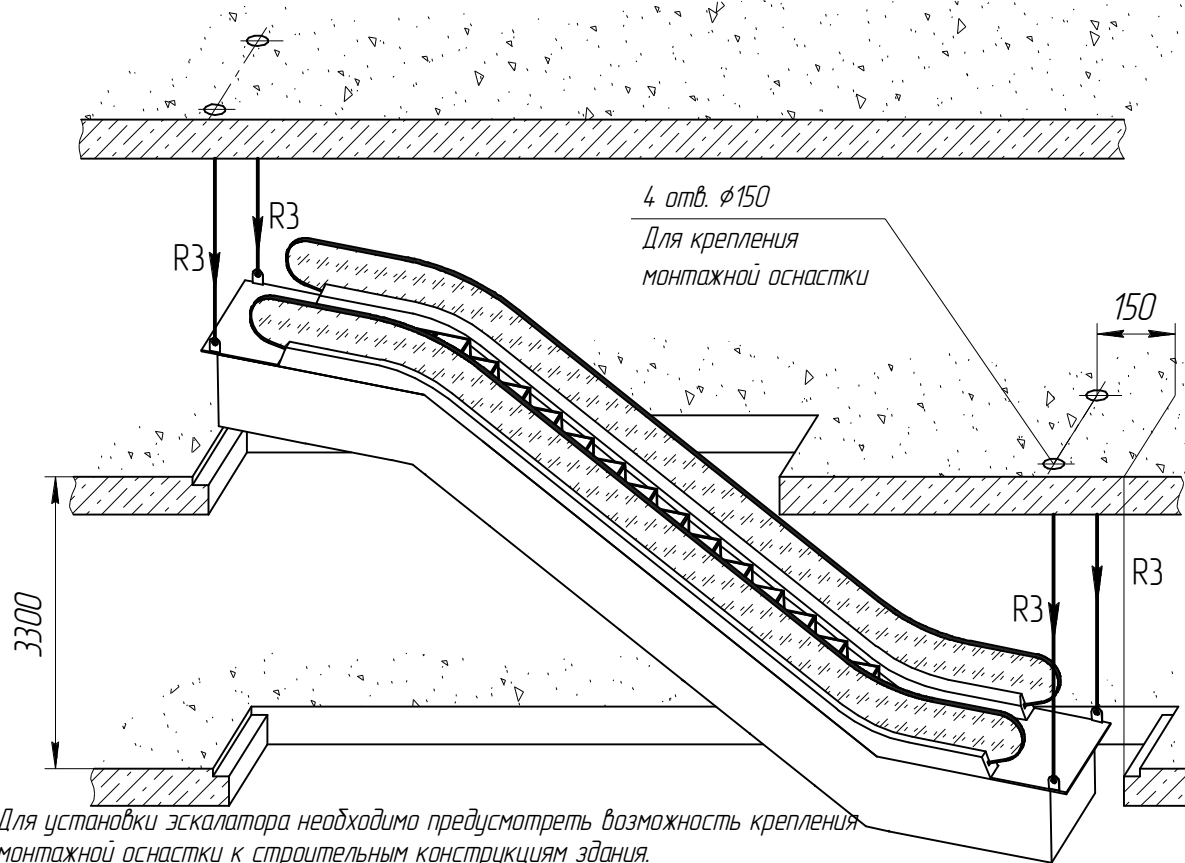
Изм./Лист	№ докум.	Подп.	Дата	Копировал	Формат А3	Лист 3

Инд. № подл.	Подп. и дата
Взам. инв. №	Инд. № дубл.
Подп. и дата	Подп. и дата

KLF35-80K H=3300

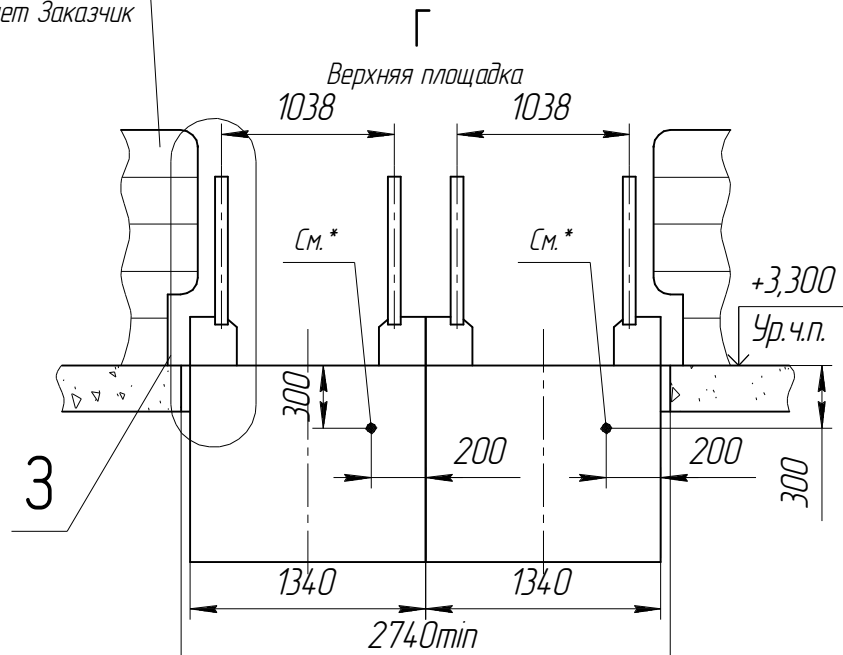
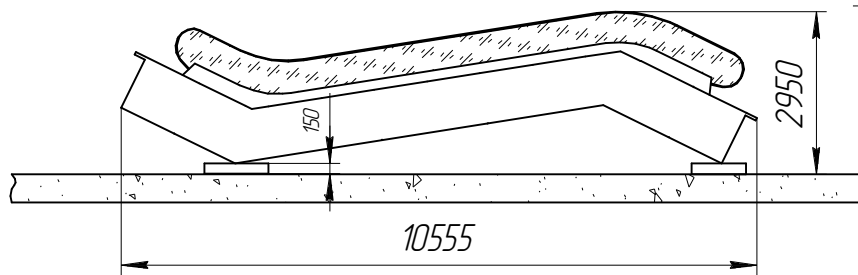
Типовая схема установки эскалатора.

Перила H=1100 мм.  
устанавливает Заказчик



Для установки эскалатора необходимо предусмотреть возможность крепления монтажной оснастки к строительным конструкциям здания.  
В случае невозможности монтажа эскалатора по типовой схеме, обратитесь к представителю ГК "ПЭЛК" для получения дополнительной информации.

Размеры для транспортирования



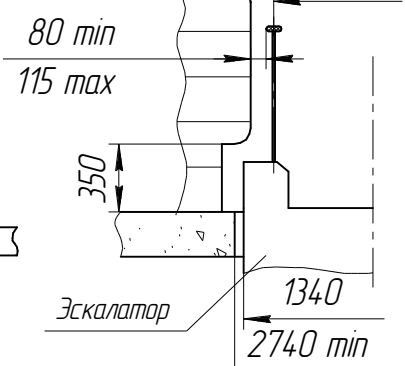
\* - Ввод электроэнергии, заземления, пожарно-охранной сигнализации свободный конец, не менее 2м.

Прокладку кабелей до эскалатора осуществляет Заказчик

3

Примыкание ограждения к эскалатору в зоне входных площадок

Перила H=1100 мм.  
устанавливает Заказчик



Выдал	ГК "ПЭЛК"	Имя	Подпись	Дата
Получил		Имя	Подпись	Дата

Внимание: ГК "ПЭЛК" оставляет за собой право до получения согласования между сторонами изменить любую часть данной документации без предварительного уведомления.

Изм.	Лист	№ докум.	Подп.	Дата	KLF35-80K H=3300	Лист 4

Инв. № подл. Подп. и дата. Взам. инв. № Инв. № дубл. Подп. и дата.