

0057x0057 5/1-0'1А 0571 МТК ЖИЕИ

Общие положения по оборудованию зданий лифтами модели KLW производства CANNY ELEVATOR CO., LTD.

- Лифты модели KLW соответствуют требованиям Технического регламента Таможенного союза ТР ТС 011/2011 и ГОСТ Р 53780-2010.
- В комплект поставки лифта не входят грузоподъемные средства для монтажа и ремонта лифта.
- Строительная часть лифта должна выдерживать нагрузки, возникающие при работе лифтового оборудования, указанные в таблице 4.
- Строительная часть лифта должна удовлетворять условиям эксплуатации лифта. Проектирование систем вентиляции и отопления должно вестись с учетом температурного режима и тепловыделения от лифтового оборудования, указанных в таблице 1.
- Условные обозначения, принятые на чертежах:
 ОН- высота последнего этажа; ОР - ширина проема двери шахты в свету;
 ТН- высота подъема; ОРН - высота проема двери шахты в свету;
 РД- глубина приямка;
 АН - ширина шахты; АН2 - привязки оси кабины к левой стене шахты;
 ДН - глубина шахты; АН1 - привязки оси кабины к правой стене шахты.
- В таблице 2 указаны минимально и максимально допустимые параметры шахты для лифта данной модели.
 - Размеры шахты являются минимальными технически допустимыми размерами шахты в свету (проеме), необходимыми для размещения лифтового оборудования.
 - При расстоянии между уровнями смежных остановок более 11 м должны быть установлены аварийные двери (п.5.2.6 ГОСТ Р 53780-2010).
 - Величины отклонений размеров шахты лифта указаны в ГОСТ 22845-85. Допуск на отклонение от вертикали передней стены шахты должен быть не более 15 мм по всей высоте шахты.
 - При проектировании металлокаркасных шахт необходимо выполнить следующие требования:
 - Шаг установки кронштейнов крепления направляющих по высоте шахты должен быть не более 2000 мм. (кроме указанных отдельно). В случае расположения здания в районе с сейсмичностью от 7 до 9 баллов шаг крепления кронштейнов направляющих должен быть не более 1500 мм.
 - Балки Б1 для крепления направляющих и крепления монтажных настилов должны быть по высоте 120 мм min и толщиной 6 мм min, и рассчитаны в соответствии с нагрузками см. таблицу 4 и техническими требованиями к настилам см. лист 6.
 - Балки Б2 для крепления дверей шахты должны выполняться с размерами по высоте 120 мм min.
 - Балки Б3-размер профиля не регламентируется.
 - Остальные балки подобрать согласно нагрузок указанных в таблице 4.
 - Плита основания шахты должна быть выполнена из бетона. Толщина плиты должна быть не менее 150 мм;
 - Класс бетона должен быть не ниже В25.
 - Ограждение шахты должно быть выполнено в соответствии с ГОСТ Р 53780-2010.
 - Монтажные настилы выполнять согласно техническим требованиям см. лист 6

Таблица 1. Технические характеристики.

Грузоподъемность, кг (число пассажиров)	1250 (16)					
Скорость, м/с	1,0		1,6		1,75	
Высота подъема, мм	30000	50000	30000	60000	30000	80000
Максимальная высота подъема, мм	см. таб. 2					
Количество остановок/дверей/этажей	см. таб. 2					
Тип кабины	Непроходная					
Расположение противовеса	Справа					
Лобители на противовесе	Нет					
Размеры дверей (ШxГ), мм	1200x2000					
Тип открывания дверей	Баковое					
Огестойкость дверей, мин.	без ОС/Е30/Е130/Е160					
Размеры кабины (ШxГxВ), мм	1400x2000x2200(2300*)					
Перила на крыше кабины	Есть					
Размеры шахты (ШxГ), мм	2500x2500					
Высота последнего этажа, мм	4250(4350**)	4400	4400(4500**)	4500	4450(4550**)	4550
Глубина приямка, мм	1650(1400***)		1750(1650***)		1800	
Материал шахты	Металлокаркас					
Силовая цепь	Род тока	Переменный 3-х фазный, 16Гц с глухозаземленной нейтралью				
	Напряжение, В	380±10%				
	Тип привода лифта	С частотным регулированием				
	Мощность, кВт	7,8	13,4		14,6	
	Номинальный ток, А	16,6	27,2		30,4	
Тепловыделение от лифтового оборудования, ккал/час	6002 max		10311 max		11235 max	
Цепь освещения шахты/мощность, Вт	1 фаза, 50 Гц, 220 В/Мощность=(кол.дверей+2)×75					
Рабочая температура, С°	+5° - +40° С					
Относительная влажность при 20°С	Не более 80%					

Таблица 2. Технические ограничения для данной модели лифта.

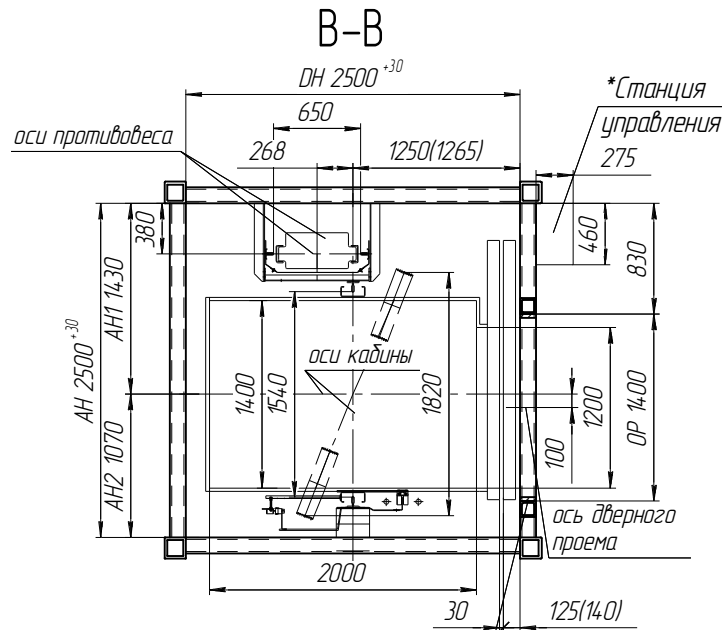
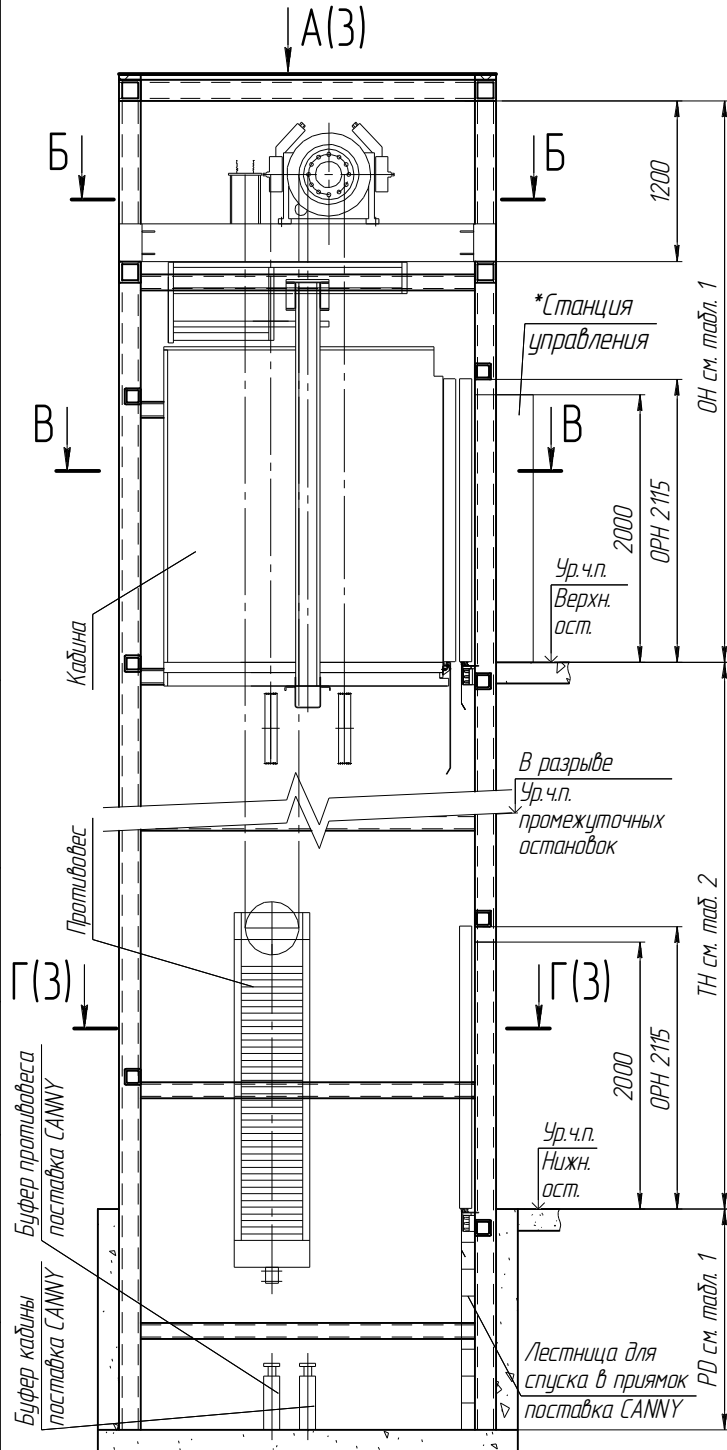
Параметр	Обозначение	Минимальное значение	Максимальное значение		
Скорость, м/с	V	-	1	1,6	1,75
Высота подъема, мм	ТН	2700	50000	60000	80000
Количество остановок	n	2	18	22	29

- *Высота кабины при наличии декоративного потолка.
- **Высота верхнего этажа при наличии декоративного потолка.
- ***При уменьшенном приямке высота последнего этажа при высоте подъема свыше 30м увеличивается для скорости 1,0 м/с на 200мм, для скорости 1,6 м/с на 50мм.

Внимание: ГК "ПЭЛК" оставляет за собой право до получения согласования между сторонами изменить любую часть данной документации без предварительного уведомления.

				ПЭЛК. KLW 1250 V1,0-1,75 2500x2500			
Изм. Лист	№ докум.	Подп.	Дата	Лифт грузопассажирский задание на проектирование строительной части	Лит.	Масса	Масштаб
Разраб.							1:40
Пров.					Лист 1	Листов 6	
Т.контр.				ГК "ПЭЛК"			
Н.контр.							
Утв.							

Инд. № подл. Подп. и дата. Взам. инв. № Инв. № дубл. Подп. и дата.



Строительное примыкание. Обеспечивается заказчиком после монтажа дверей шахты.

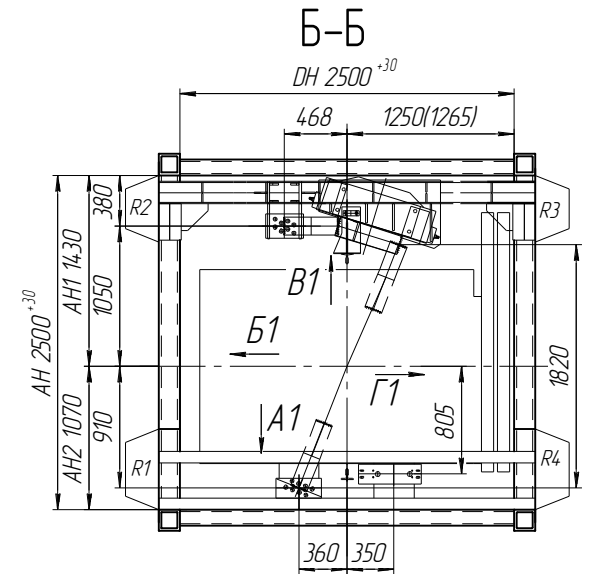


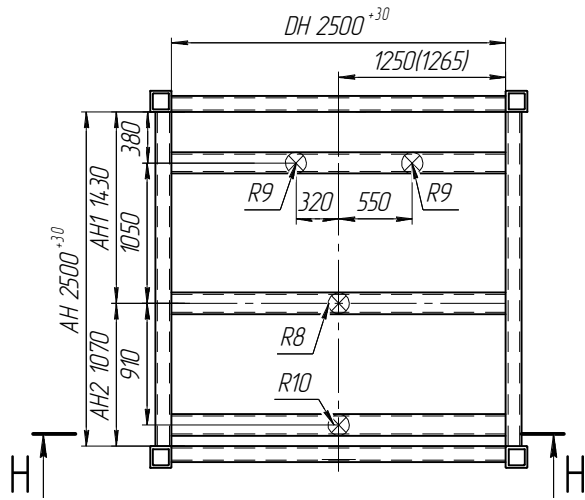
Таблица 3. Размеры шахты

Параметр	min	max
АН	2500	2600
ДН	2500	2800
АН1	1430	1430
АН2	1070	1170

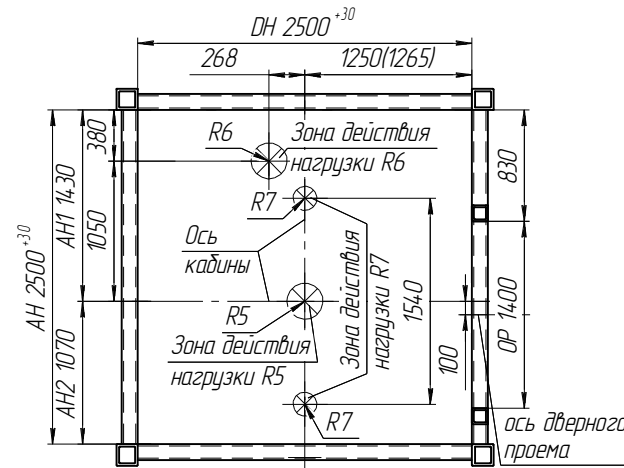
- *Установку станции управления в другом месте согласовать с ГК "ПЭЛК", на стадии проектирования.
- Оборудование лифтов, поставляемое заводом изготовителем, показано на чертеже тонкими линиями.
- Размер в скобках указан для дверей огнестойкостью E130 и E160.

Изм./Лист	№ докум.	Подп.	Дата	ПЭЛК. КЛW 1250 V1,0-1,75 2500x2500	Лист
					2

A(2)
 Схема расположения
 монтажных балок



Г-Г(2)
 Оборудование условно не показано



H-H

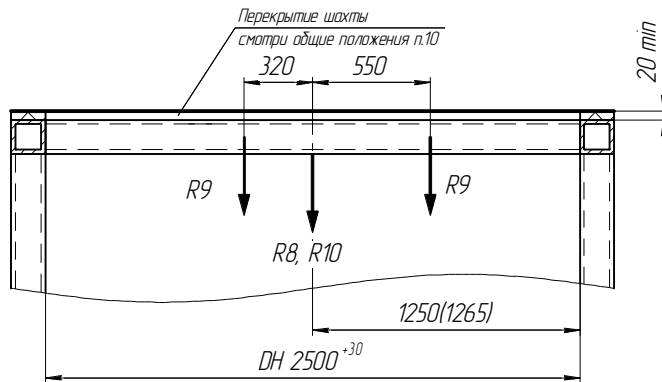


Таблица 4. Нагрузки на строительную часть от лифтового оборудования.

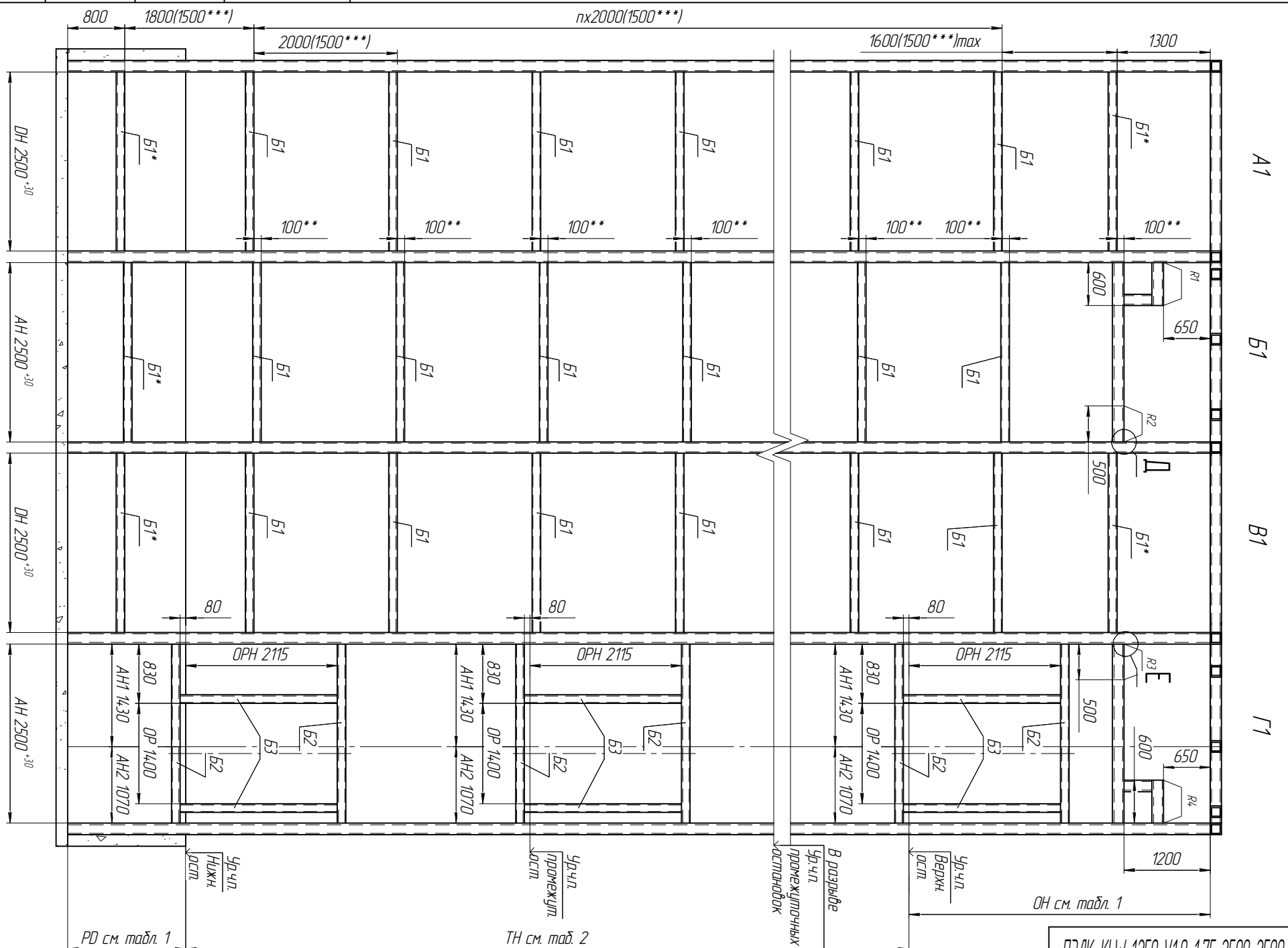
Обозначение нагрузки	Величина нагрузки, Н	Место приложения сил	Примечание
R1	18077	На стены шахты от оборудования	Постоянные нагрузки
R2	28270		
R3	28654		
R4	18077		
R1*	$R1 \times K$		
R2*	$R2 \times K$	На пол приямка от буфера противовеса	Аварийные кратковременные нагрузки. По китайским стандартам $K=2,6$
R3*	$R3 \times K$		
R4*	$R4 \times K$		
R5	138000		
R6	113500	На пол приямка	Аварийные кратковременные нагрузки
R7	$V=1$ 38354		
	$V=1,6$ 39658		
	$V=1,75$ 42265		
R8	28510	На плитку перекрытия шахты	Монтажные работы (нагрузки R8, R9, R10 не действуют одновременно)
R9	15000		
R10	5000		

Нагрузки R действуют вертикально

1. Размер в скобках указан для дверей огнестойкостью EI30 и EI60.

Изм. № подл. Подп. и дата. Взам. инв. № Инв. № дубл. Подп. и дата.

Инв. № подл.	Подп. и дата	Взам. инв. №	Инв. № дудл.	Подп. и дата



- 1 *B1 – Балки крепления кронштейнов не используются для установки монтажных настолов.
- 2 **Размер определяется совместно с п.14, лист 5.
- 3 ***Для зданий расположенных в районах с сейсмичностью от 7 до 9 баллов.

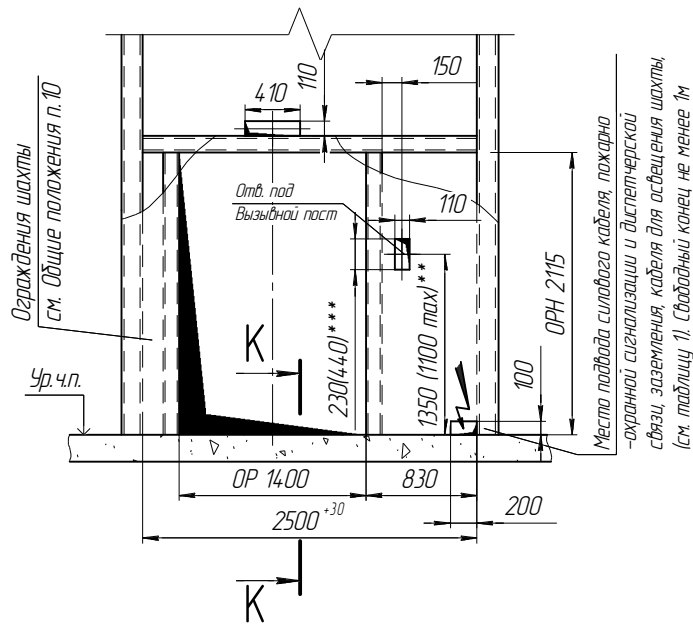
Изм/Лист	№ докум.	Подп.	Дата	Лист
				4

ПЭЛК КЛW 1250 V1,0-1,75 2500x2500

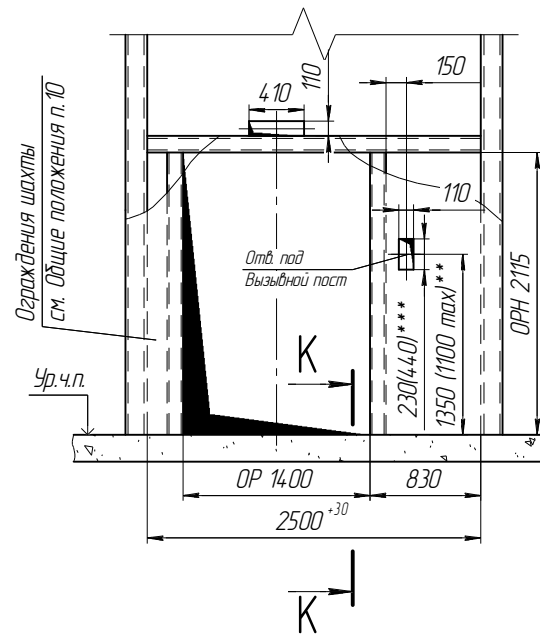
ПЭЛК КЛW 1250 V1,0-1,75 2500x2500

Копирован Формат А3

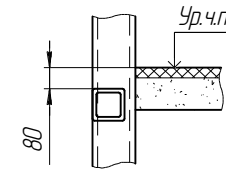
Вид на дверной проем с этажной площадки верхней ост.



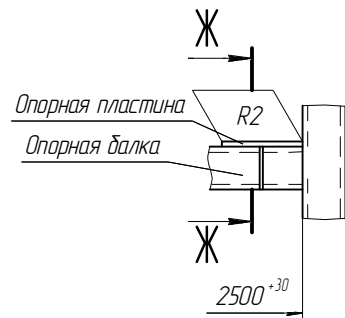
Вид на дверной проем с этажных площадок остальных остановок



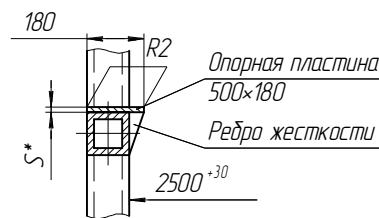
К-К (1:20)



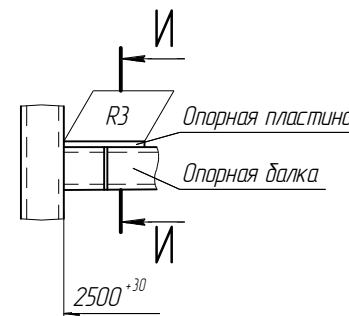
Д (1:20)



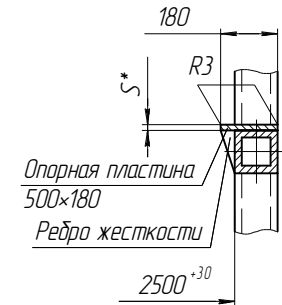
Ж-Ж (1:15)



Е (1:20)

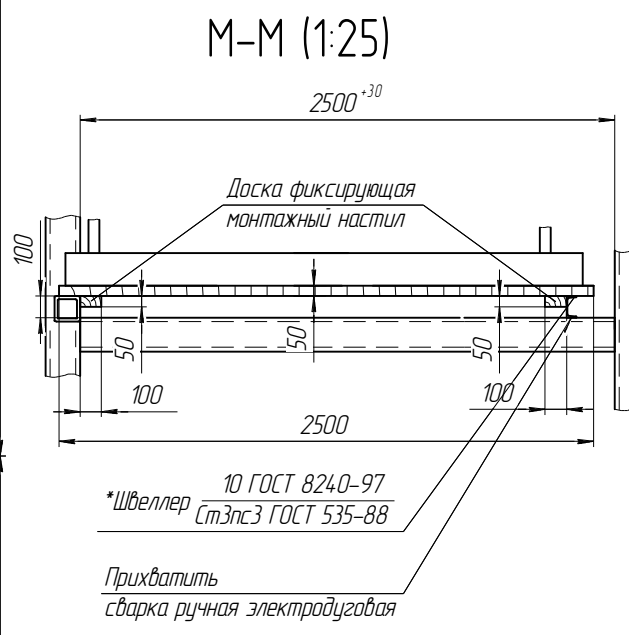
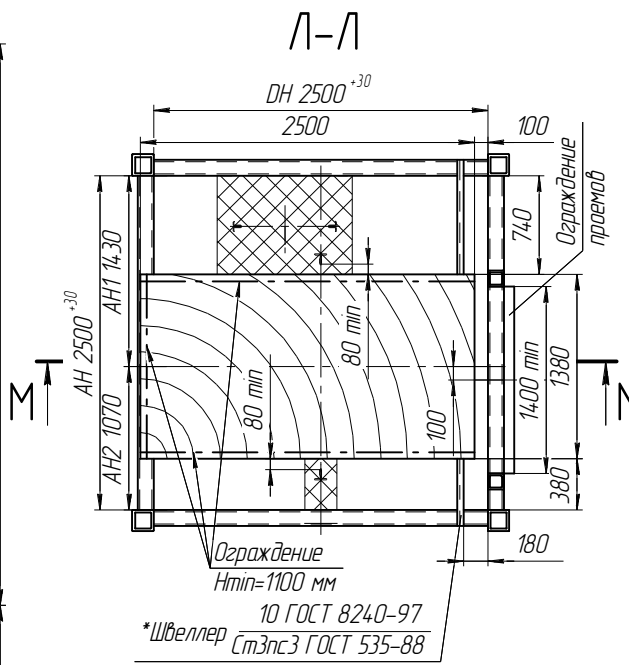
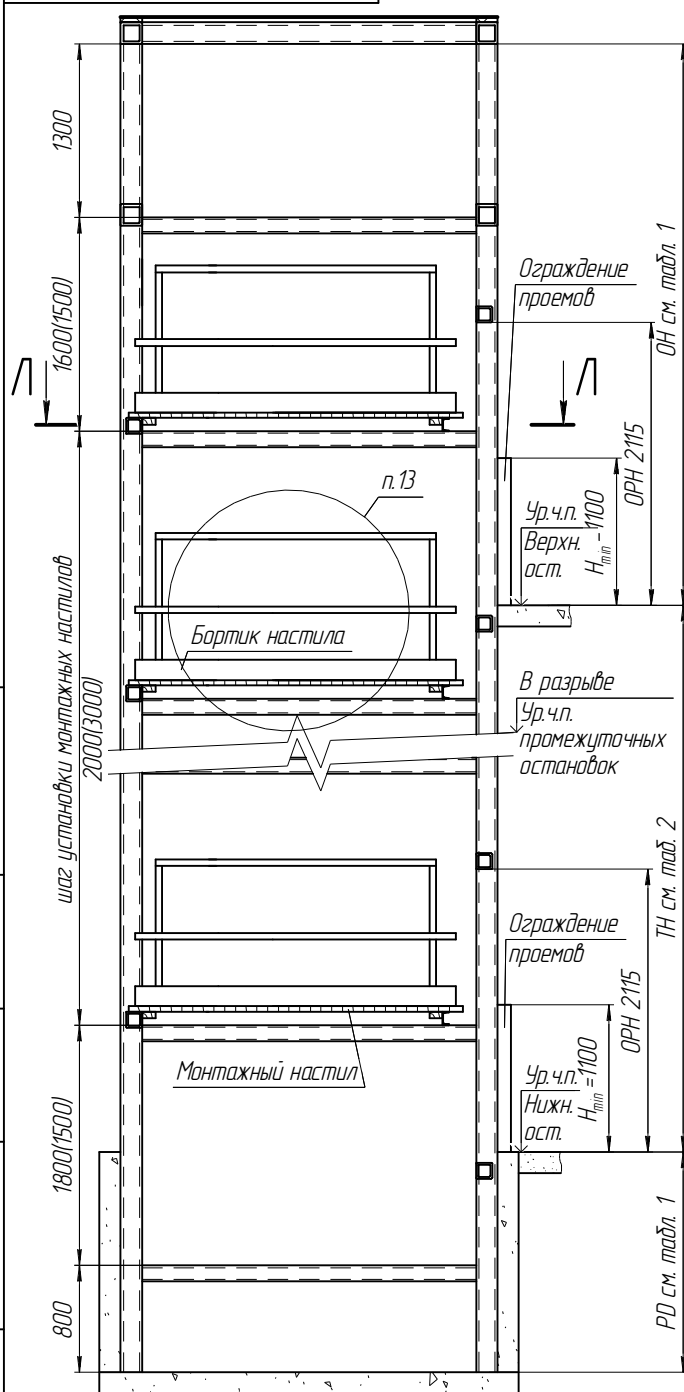


И-И (1:15)



- *S толщина опорной пластины выбирается в соответствии с величиной нагрузок R2 и R3.
- **Для перевозки маломобильных групп населения.
- *** Для отверстия под пост вызова с дисплеем. Для постов вызова с дисплеем отверстие 410×110 не выполняется.

Инв. № подл. Подп. и дата. Взам. инв. № Инв. № дубл. Подп. и дата.



1. Настил предназначен для монтажа лифтового оборудования.
2. Настилы устанавливать на типовые стоечные леса или опорные балки (см. план шахты).
3. Настилы, балки и леса не должны находиться в указанных на чертеже зонах установки лифтового оборудования.
4. Настилы должны изготавливаться в виде сплошного щита из досок толщиной не менее 50 мм, рассчитанные на распределенную нагрузку не менее 200 кг, связанных снизу поперечными дранками. Выступы отдельных элементов щита за его поверхность не должна превышать 3 мм, а зазор между элементами – 5 мм.
5. Деревянные щиты-настилы должны изготавливаться из досок хвойных пород не ниже 2-ого сорта, подвергнутых антисептической обработке. Деревянные настилы и бортовые ограждения должны подвергаться глубокой пропитке огнезащитным составом.
6. При зазоре между краем настила и стеной шахты более 300 мм, необходимо на настил установить с соответствующей стороны ограждения, выполненные из досок или металлических труб, высотой 1100 мм, имеющих внизу бортовую доску, высотой не менее 150 мм, промежуточный элемент и перила, выдерживающие сосредоточенную нагрузку 700 Н, приложенную в горизонтальном направлении в средней точке между стойками. Прогиб поручня бортового ограждения должен быть не более 0,1 м. Элементы конструкции не должны иметь острых углов, режущих кромок и заусенцев.
7. Концы настила должны быть надежно закреплены на балках и в нишах с тем, чтобы исключить возможность их смещения или опрокидывания.
8. Установка настилов в шахте лифта должна выполняться специально обученным персоналом – не менее 2-х человек при одновременной работе. Разборку настилов производит персонал, проводивший их сборку.
9. Установка настилов производится последовательно снизу вверх, начиная с установки в прямке. Щиты-настилы монтируются на горизонтальные элементы шахты, расположенные в одной плоскости. Перед установкой настила необходимо убедиться, что эти элементы прочно закреплены к стойкам или закладным деталям шахты.
10. После установки настил должен быть подвергнут испытанию на прочность грузом 200 кг в течение 10 мин. При испытании и после снятия нагрузки на настилах не должно быть смещений элементов, а также трещин и сколов.
11. Строительные проемы должны быть снабжены съемными ограждениями, удовлетворяющими следующим требованиям:
 - ограждения рассчитываются на прочность и устойчивость к поочередному действию как горизонтальной, так и вертикальной равномерно распределенных нормативных нагрузок 400 Н/м, приложенных на поручень;
 - коэффициент надежности по нагрузке для ограждения следует принимать 1,2;
 - значение величины прогиба поручня ограждения под действием расчетной нагрузки должно быть не более 0,1 м;
 - высота ограждений должна быть не менее 1,1 м;
 - расстояние между горизонтальными элементами в вертикальной плоскости ограждения должно быть не более 0,45 м;
 - высота бортового элемента ограждения должна быть не менее 0,1 м;
 - конструкции крепления ограждения к строительным конструкциям должна быть исключена возможность их самопроизвольного раскрепления;
 - элементы конструкций ограждений не должны иметь острых углов, режущих кромок, заусенцев;
 - для изготовления ограждений используют стальной прокат марки С235, алюминиевые сплавы марок АМг6 и пиломатериалы из древесины хвойных пород не ниже 2-ого сорта.
12. Леса-настилы и ограждения допускаются к эксплуатации только после приемки их комиссией и оформлением "Акта готовности подмостей, установленных в шахте лифта и ограждений дверей шахты к производству работ по монтажу лифтов."
13. Монтажный настил установленный на верхнем посадочном этаже должен быть рассчитан на нагрузку 1350 кг минимум.
14. *Размер швеллера подобрать с учетом действующих на него нагрузок указанных в технических требованиях к настилам, но не меньше швеллера №10.



Зона установки лифтового оборудования